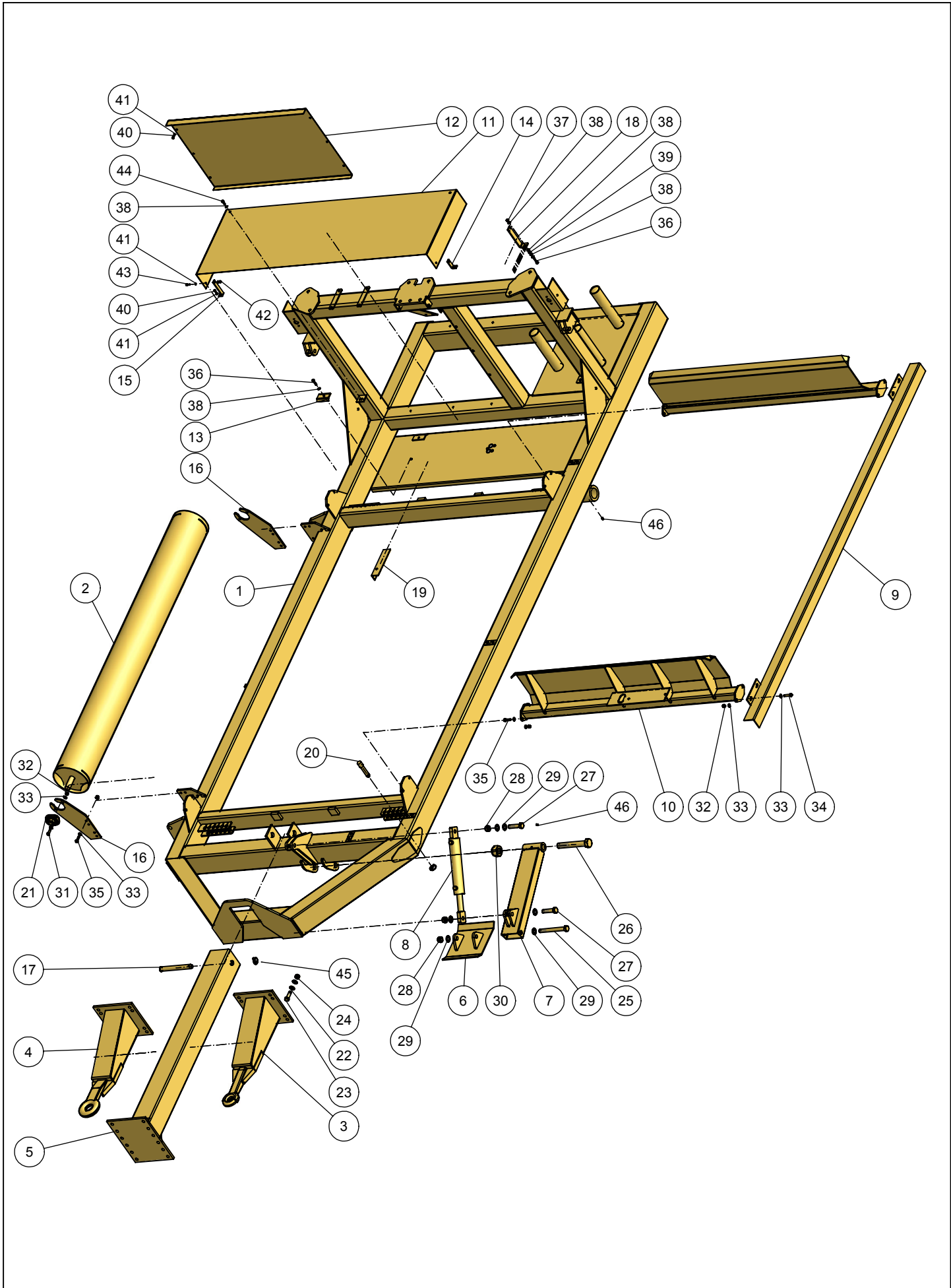




**AW 1804S 2001**

**AW 1804S FR**



# RESERVEDELSLISTE - SPARE PARTS LIST - ERSATZTEILLISTE

## AW 1804S 2001

AW 1804S FR

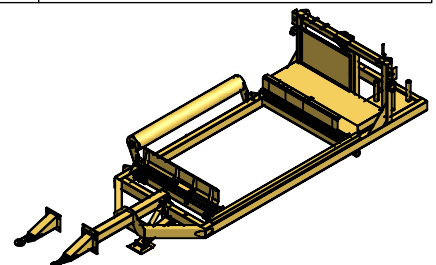
AW1804S fr.idw  
07.06.01

HOVEDDRAMME (1/2)

MAIN FRAME (1/2)

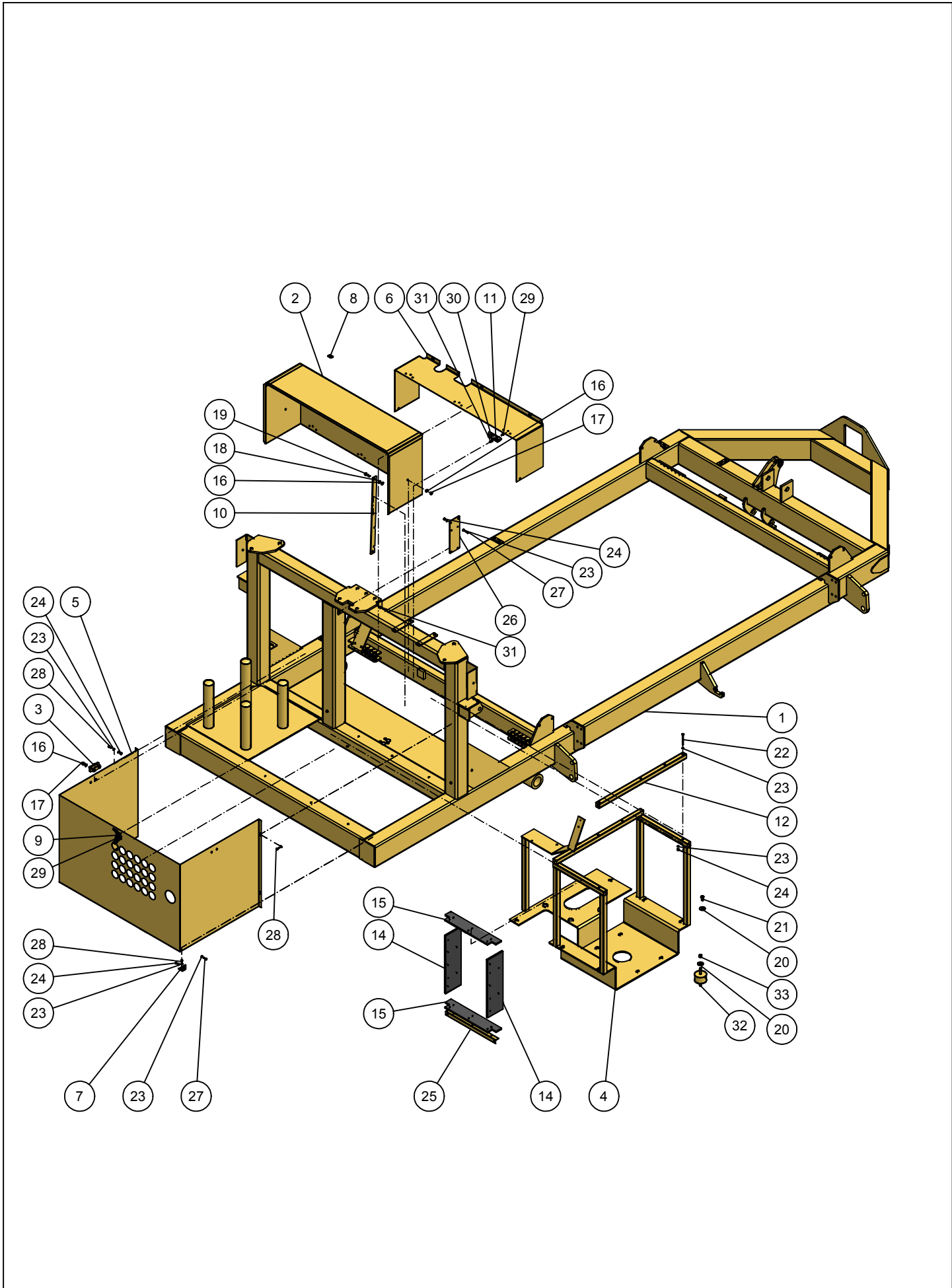
HAUPTRAHMEN (1/2)

Item	Part number	Qty	Beskrivelse	Description	Bezeichnung
1	34240084	1	Ramme		
2	34240019	1	Tipprull		
3	34611490	1	Drag spesial		
4	34611489	1	Drag standard		
5	34240024	1	Drag		
6	34240023	1	Støttebein fot		
7	34240022	1	Støttebein		
8	34240046	1	Sylinder FA5030200H20H20		
9	34240058	1	Rørkappe		
10	34240017	2	Knivholder		
11	34240060	1	Deksel over ventiler		
12	34240057	1	Deksel bak motor		
13	34240056	2	Holder for batteri		
14	34240063	1	Holder kort		
15	34240064	1	Holder lang		
16	34240020	2	Feste for tipprull		
17	34101100	1	Bolt 25 x 195 (220)		
18	34240065	1	Holder for fjernkontroll		
19	34240069	1	Støtte for skjerm over ventil		
20	34240050	4	Bolt for anslagstopp		
21	34321519	2	Lager m/hus FYH SAPFL-206		
22	34302125	8	Skive 17 DIN 125 Ez	Washer 17 DIN 125 Ez	
23	34111500	4	Skr. 6k. DIN 933 M16 x 50-8.8 Ez		
24	34232100	4	Mutter lås DIN 985 M16-8 Ez	Nut lock DIN 985 M16-8 Ez	
25	34111992	1	Skr. 6k. DIN 931 M20 x 180-8.8 Ez		
26	34110070	1	Skr. 6k. DIN 931 M30 x 200-8.8 Ez		
27	34110062	2	Skr. 6k. DIN 931 M20 x 80-8.8 Ez		
28	34233000	3	Mutter lås DIN 985 M20-8 Ez		
29	34302126	6	Skive 21 DIN 125 Ez		
30	34234600	1	Mutter lås DIN 985 M30-8 Ez		
31	34110300	4	Skr. 6k. DIN 933 M10 x 30-8.8 Ez		
32	34230900	16	Mutter lås DIN 985 M10-8 Ez	Nut lock DIN 985 M10-8 Ez	
33	34302122	32	Skive 10,5 DIN 125 Ez		
34	34117245	4	Skr. 6k. DIN 933 M10 x 45-8.8 Ez		
35	34117200	8	Skr. 6k. DIN 933 M10 x 35-8.8 Ez		
36	34110001	3	Skr. 6k. DIN 933 M8 x 35-8.8 Ez		
37	34230500	5	Mutter lås DIN 985 M8-8 Ez	Nut lock DIN 985 M8-8 Ez	
38	34302121	12	Skive 8,4 DIN 125 Ez	Washer 8,4 DIN 125 Ez	
39	34230400	1	Mutter 6k. DIN 934 M8-8 Ez		
40	34117100	7	Skr. 6k. DIN 933 M6 x 16-8.8 Ez		
41	34302120	11	Skive 6,4 DIN 125 Ez		
42	34230300	2	Mutter lås DIN 985 M6-8 Ez		
43	34110083	2	Skr. 6k. DIN 931 M6 x 20-8.8 Ez		
44	34110000	2	Skr. 6k. DIN 933 M8 x 25-8.8 Ez		
45	34200100	5	Orpinne 8mm		
46	34060800	3	Smørenippel A M8 x 1 DIN 71412		



**AW 1804S 2001**

AW 1804S BA





# RESERVEDELSLISTE - SPARE PARTS LIST - ERSATZTEILLISTE

## AW 1804S 2001

AW 1804S BA

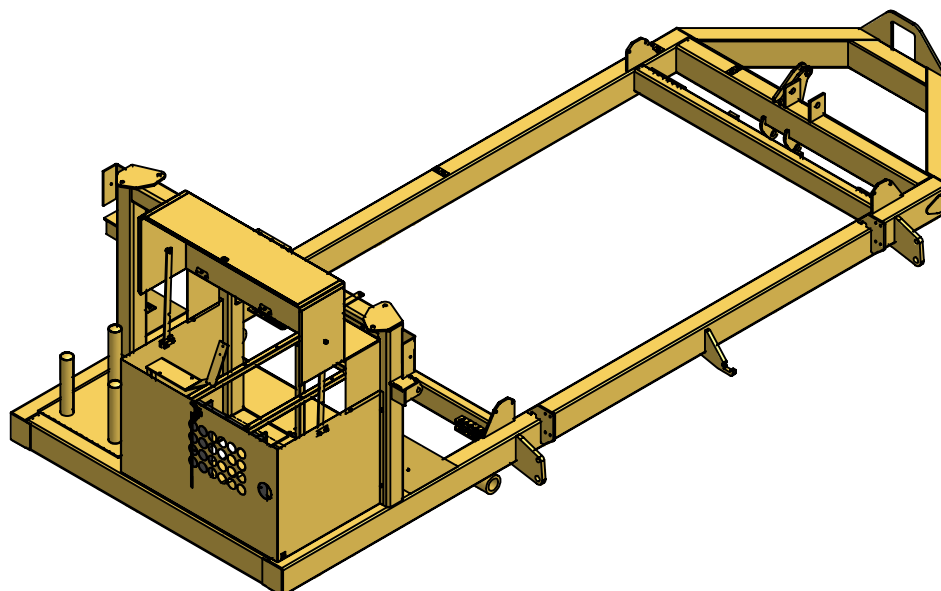
AW1804S BA.idw  
30.08.01

HOVEDRAMME (2/2)

MAIN FRAME (2/2)

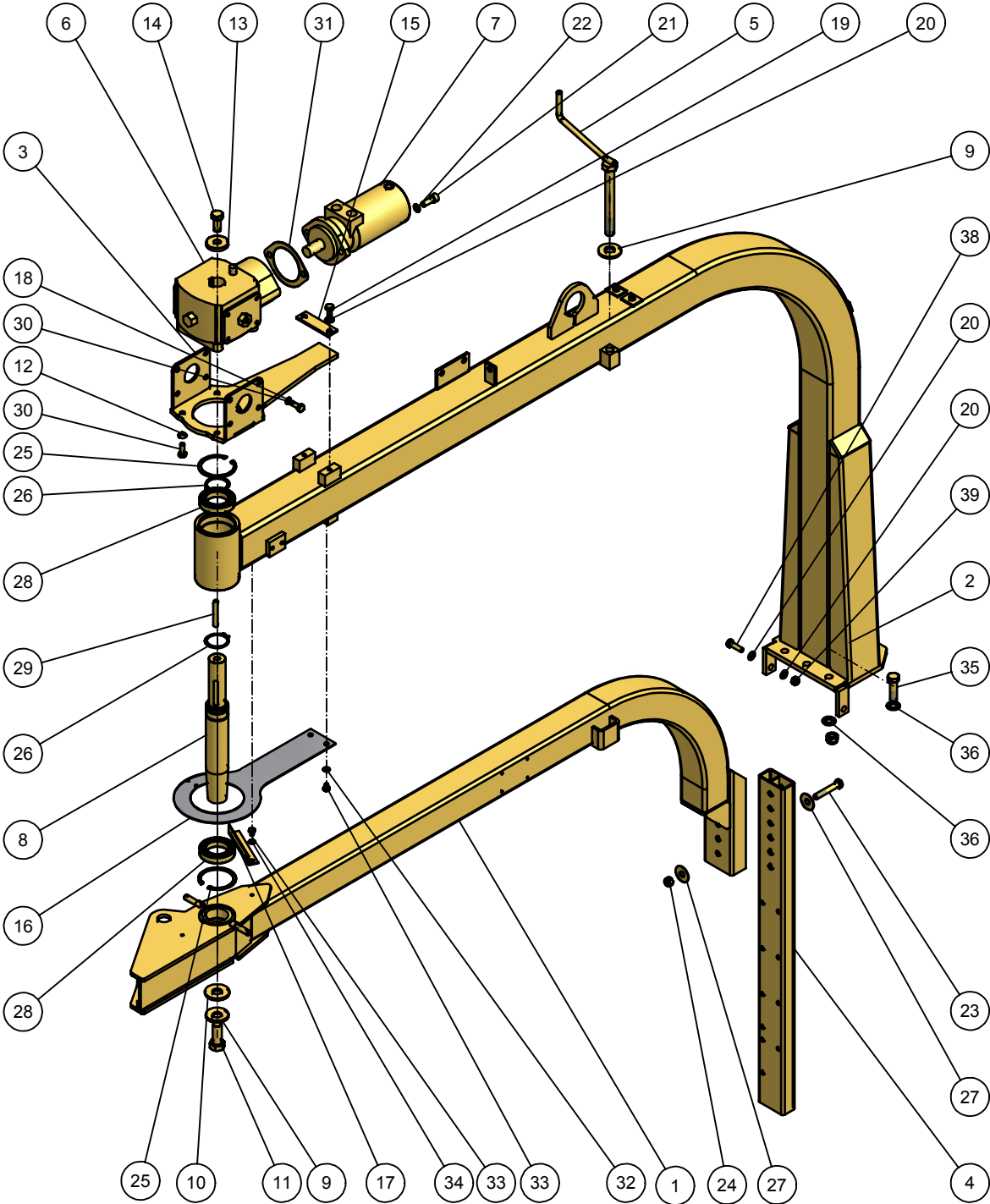
HAUPTRAHMEN (2/2)

Item	Part number	Qty	Beskrivelse	Description	Bezeichnung
1	34240084	1	Ramme		
2	34240055	1	Toppdeksel		
3	34240066	2	Glidebeslag for skjermholder		
4	34240062	1	Motorramme for Kubota		
5	34240061	1	Deksel rundt motor		
6	34240054	1	Feste for toppdeksel		
7	34240068	2	Støtte for skjerm		
8	34240071	1	Hake eksenterstrammer galv. 31C		
9	34240070	1	Lås eksenterstrammer galv. 702LC		
10	34240067	2	Stag for deksel		
11	34240072	3	Hengsle KAR 2230770 37x37x75		
12	34240087	1	Overvange løs motor ramme		
13	34302126	1	Skive 21 DIN 125 Ez		
14	34240096	2	Radiator opheng		
15	34240097	2	Avskjerming over/under		
16	34302121	8	Skive 8,4 DIN 125 Ez	Washer 8,4 DIN 125 Ez	Scheibe 8,4 DIN 125 Ez
17	34230500	6	Mutter lås DIN 985 M8-8 Ez	Nut lock DIN 985 M8-8 Ez	
18	34230400	2	Mutter 6k. DIN 934 M8-8 Ez		
19	34112700	2	Skr. 6k. DIN 933 M8 x 30-8.8 Ez		
20	34302138	14	Skive 11/34 x 3 DIN 440		
21	34110014	6	Skr. 6k. DIN 933 M10 x 20-8.8 Ez		
22	34119207	2	Skr. 6k. DIN 933 M6 x 70-8.8 Ez		
23	34302120	25	Skive 6,4 DIN 125 Ez		
24	34230300	8	Mutter lås DIN 985 M6-8 Ez		
25	34240099	1	Holder for avskjerming		
26	34240093	1	Holder for koblingsboks		
27	34110083	4	Skr. 6k. DIN 931 M6 x 20-8.8 Ez		
28	34117100	11	Skr. 6k. DIN 933 M6 x 16-8.8 Ez		
29	34112600	23	Skrue M5 x 12 senkehode		
30	34302119	24	Skive 5,3 DIN 125 ElZn		
31	34230100	24	Mutter lås DIN 985 M5-8 Ez		
32	34420007	4	Vibr.demp. ø70x45 M10 20290 65Sh		
33	34230900	8	Mutter lås DIN 985 M10-8 Ez	Nut lock DIN 985 M10-8 Ez	



**AW 1804S 2001**

TÅRN 1804



# RESERVEDELSLISTE - SPARE PARTS LIST - ERSATZTEILLISTE

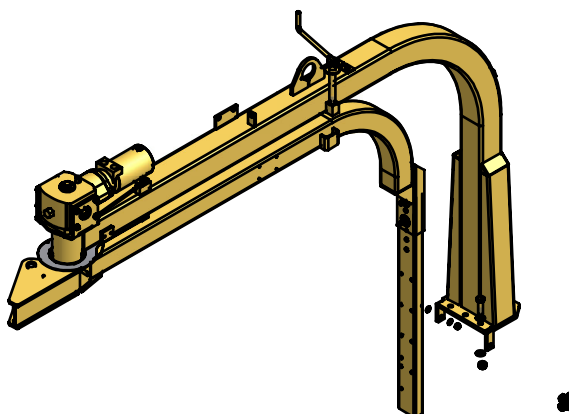
## AW 1804S 2001

### TÅRN 1804

TÅRN 1804.idw  
16.05.01

### TÅRN KOMPLETT TOWER COMPLETE TURM KOMPLETT

Item	Part number	Qty	Beskrivelse	Description	Bezeichnung
1	34240074	1	Sveiv	Wrapping arm	Wickelarm
2	34240075	1	Tårn	Tower	Turm
3	34670205	1	Gearholder		
4	34670167	1	Forstrekkerarm		
5	34251313	1	Sveivlås		
6	34090181	1	Gear vinkel RT90 - 3,1:1 ø35		
7	34090200	1	Hydraulikkmotor AR 200 NC25 FPDA		
8	34130261	1	Sveivaksel		
9	34312009	2	Spennbrikke DIN 6796 M20		
10	34302139	1	Skive sveivboss 22/55 x 6		
11	34111196	1	Skr. 6k. DIN 933 M20 x 50-8.8 Ez		
12	34302159	4	Skive sfærisk 10,5 DIN 74361		
13	34570009	1	Skive 17/50 x 8		
14	34115600	1	Skr. 6k. DIN 933 M16 x 35-8.8 Ez		
15	34670206	1	Lås for gearholder		
16	34380511	1	Glideplate for nødstop		
17	34611455	1	Giver for rundeteller (97-)		
18	34310500	8	Skive spreng DIN 7980 10 mm Ez		
19	34110014	2	Skr. 6k. DIN 933 M10 x 20-8.8 Ez		
20	34302122	6	Skive 10,5 DIN 125 Ez	Washer 10,5 DIN 125 Ez	Scheibe 10,5 DIN 125 Ez
21	34110029	2	Skr. syl. DIN 912 M12 x 30-12.9 S		
22	34310600	2	Skive spreng DIN 7980 12 mm Ez		
23	34117500	2	Skr. 6k. DIN 931 M12 x 70-8.8 Ez		
24	34231300	2	Mutter lås DIN 985 M12-8 Ez	Nut lock DIN 985 M12-8 Ez	Schließmutter DIN 985 M12-8 Ez
25	34240702	2	Låsering I-80		
26	34240703	2	Låsering A-50		
27	34302135	4	Skive 13/40 x 2		
28	34320503	2	Lager sporkule 6010 2RS		
29	34270000	1	Kile pass B10 x 8 x 70		
30	34110015	12	Skr. 6k. DIN 933 M10 x 25-8.8 Ez		
31	34047011	1	Pakning motor/vinkelgear		
32	34302121	2	Skive 8,4 DIN 125 Ez	Washer 8,4 DIN 125 Ez	Scheibe 8,4 DIN 125 Ez
33	34119012	3	Skr. 6k. DIN 933 M8 x 10-8.8 Ez		
34	34310400	1	Skive spreng DIN 7980 8 mm Ez		
35	34118400	5	Skr. 6k. DIN 931 M16 x 55-8.8 Ez		
36	34302125	10	Skive 17 DIN 125 Ez	Washer 17 DIN 125 Ez	Scheibe 17 DIN 125 Ez
38	34117200	2	Skr. 6k. DIN 933 M10 x 35-8.8 Ez		
39	34230900	2	Mutter lås DIN 985 M10-8 Ez	Nut lock DIN 985 M10-8 Ez	Schließmutter DIN 985 M10-8 Ez
40	34232100	5	Mutter lås DIN 985 M16-8 Ez	Nut lock DIN 985 M16-8 Ez	

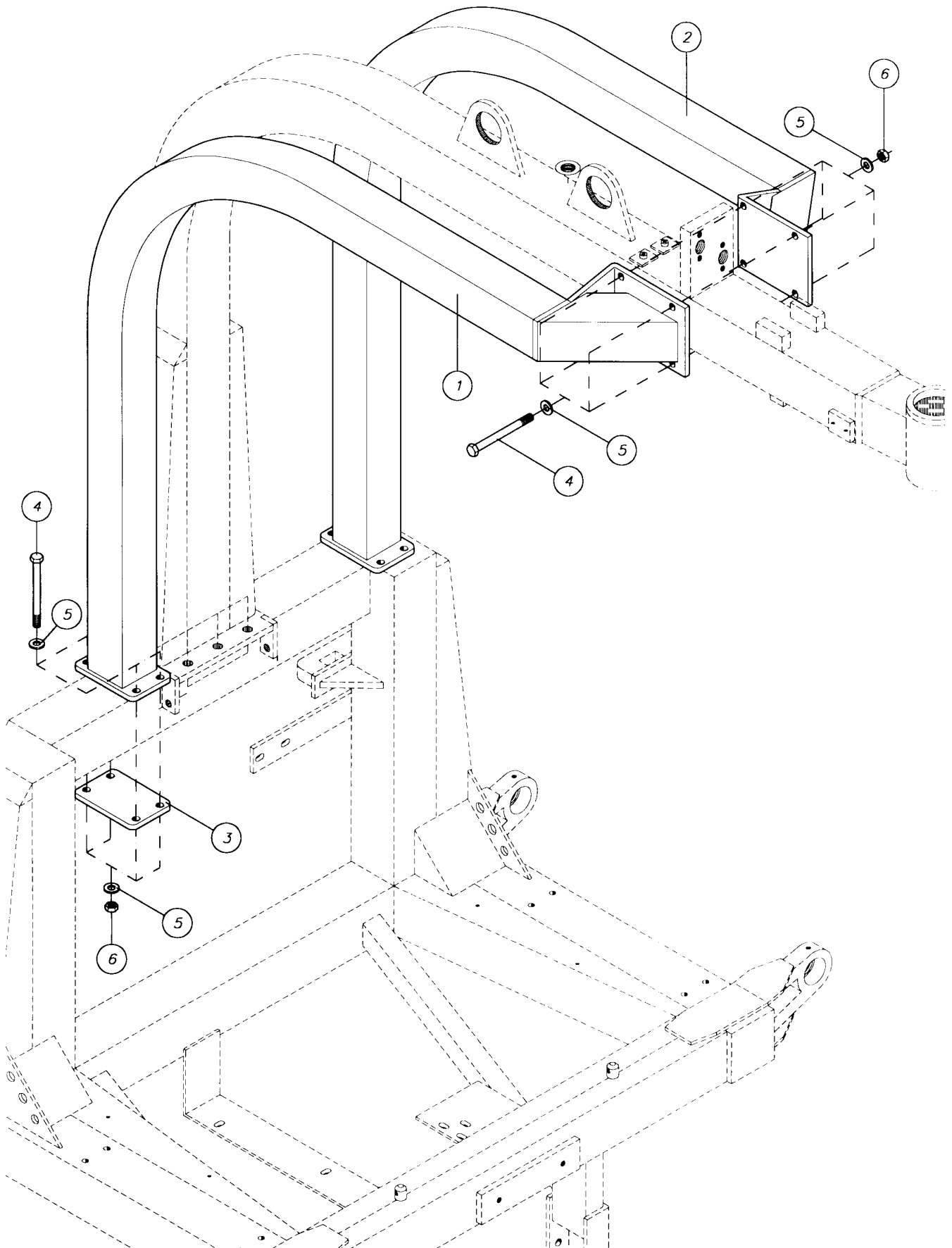


# RESERVEDELSLISTE - SPARE PARTS LIST - ERSATZTEILLISTE

## 2-4

### AUTO WRAP TWIN

15tw2-4.dwg



# RESERVEDELSLISTE - SPARE PARTS LIST- ERSATZTEILLISTE

## AUTO WRAP TWIN

# 2-4

1804-2-4.wpd  
11. mars 2003

### FORSTERKNINGER, TÅRN ENFORCEMENT, TOWER VERSTÄRKUNG, TURM

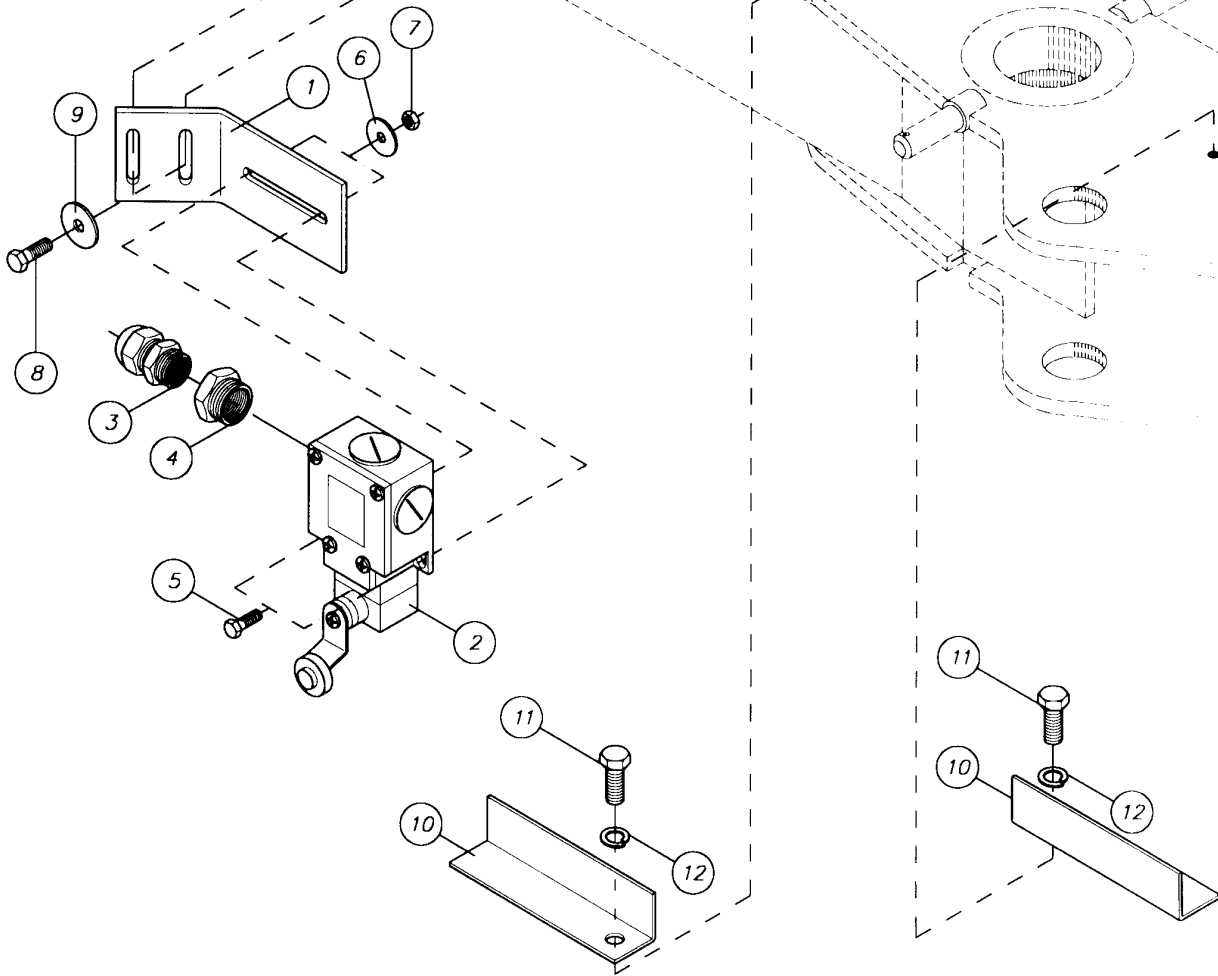
Pos	Art. Nr.	No	Beskrivelse	Description	Bezeichnung	Type - Dimension
1	34611427	1	Forsterkning, høyre	Enforcement, right	Verstärkung, Rechts	
2	34611428	1	Forsterkning, venstre	Enforcement, left	Verstärkung, Links	
3	34260125	2	Klemplate	Clamp plate	Klemmplatte	
4	34111300	12	Skruer	Bolt	Schraube	M12 x 140, DIN 931
5	34302123	24	Skive, underlag	Washer	Scheibe	12 mm
6	34231300	12	Mutter, lås	Nut, lock	Schließmutter	M12, DIN 985

# RESERVEDELSLISTE - SPARE PARTS LIST - ERSATZTEILLISTE

## 7-2

### AUTO WRAP 1804 S

15eh7-2.dwg



# RESERVEDELSLISTE - SPARE PARTS LIST- ERSATZTEILLISTE

## AUTO WRAP 1804 S

### 7-2

1804-7-2.wpd  
11. mars 2003

### OMDREININGSTELLER REVOLUTIONS COUNTER UMLAUFSZÄHLER

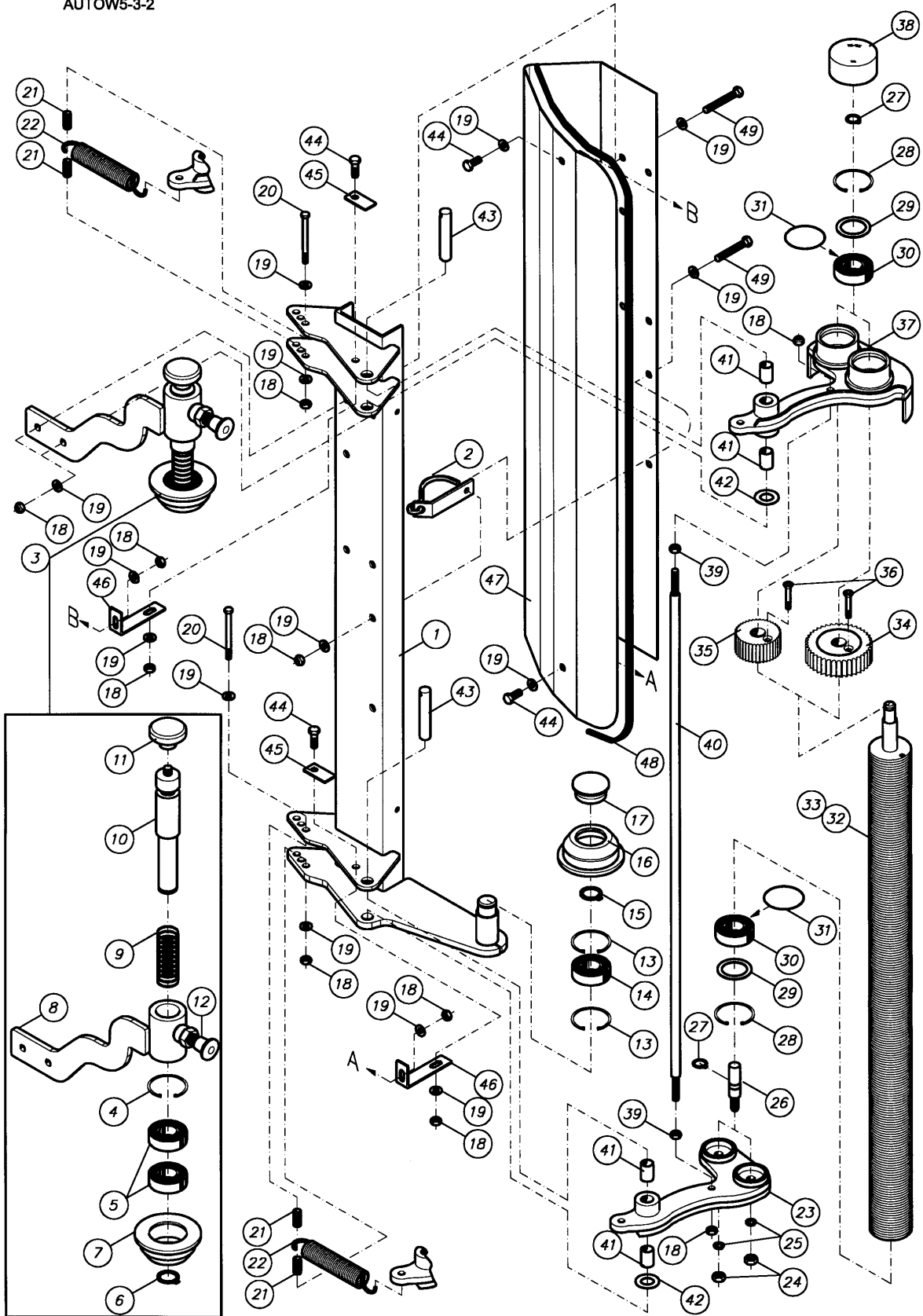
Pos	Art. Nr.	No	Beskrivelse	Description	Bezeichnung	Type - Dimension
1	34670133	1	Bryterbrakett	Switch bracket	Halter für Endschalter	Honeywell, GLEB01A5A Skintop st9 PG-9 Skindicht-kkk 15.5/9 M5 x 35, DIN 931
2	34950333	1	Endebryter	Limit switch	Endschalter	
3	34950418	1	Nippel	Nipple	Nippel	
4	34950419	1	PG-Reduc.	PG-Reduc.	Reduzierstück	
5	34119007	2	Skruer	Bolt	Schraube	
6	34302136	2	Skive	Washer	Scheibe	5,3/15 x 1,25 M5, DIN 985 M6 x 16, DIN 933 6,4 x 20 x 2
7	34230100	2	Mutter, lås	Nut, lock	Schließmutter	
8	34117100	2	Skruer	Bolt	Schraube	
9	34302134	2	Skive	Washer	Scheibe	
10	34611420	2	Giver	Giver	Geber	
11	34119012	2	Skruer	Bolt	Schraube	M8 x 10, DIN 933 8mm
12	34302145	2	Skive spreng	Spring washer	Sprengen scheibe	

# RESERVEDELSLISTE - SPARE PARTS LIST - ERSATZTEILLISTE

## 3-2

### AUTO WRAP

AUTOW5-3-2





# RESERVEDELSLISTE - SPARE PARTS LIST - ERSATZTEILLISTE

## AUTO WRAP

### 3-2

auto-3-2.wpd  
11. mars 2003

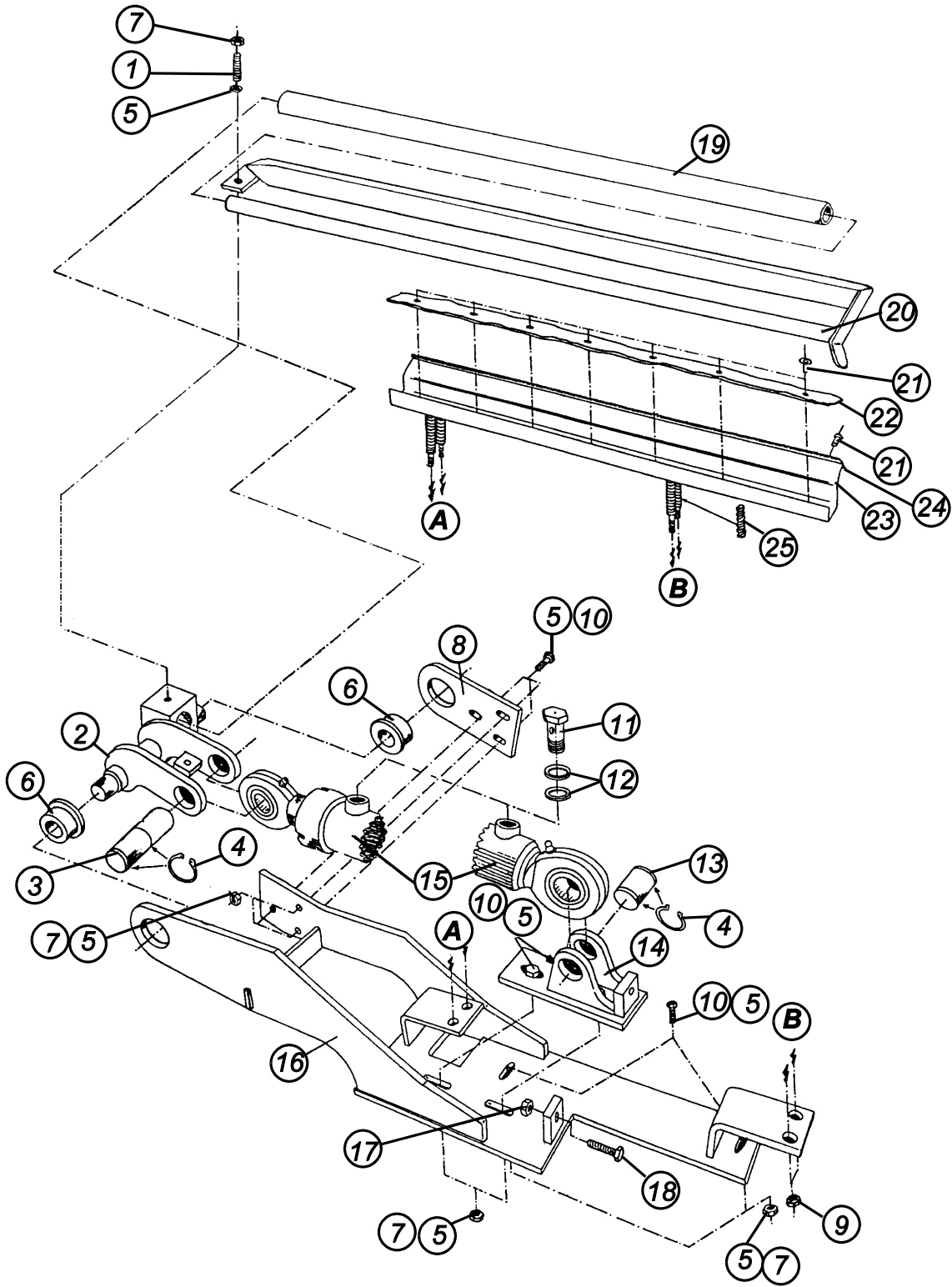
### FORSTREKKER 750mm PRESTRETCHER 750mm VORSPANNER 750mm

Pos	Art. Nr.	No	Beskrivelse	Description	Bezeichnung	Type - Dimension
*	34920611	-	Forstrekker, komp. uten skjerm og krok.	Prestretcher, comp. with-out cover and hook.	Vorspanner, komplett ohne Deckel und Einhänghaken.	750 mm
*	34480028	-	Plastrull	Film roll	Folienrolle	750 mm
1	34670150	1	Åpen holder	Open holder	Halterung	750 mm
2	34660104	1	Holdekrok	Hook	Einhänghaken	
3	34920618	1	Låseholder, komplet	Lock container	Feststellvorrichtung	
4	34240728	1	Låsering	Locking ring	Sicherungsring	I-52
5	34320516	2	Lager, sporkule	Track ball bearing	Rillenkugellager	6205 2RS
6	34240704	1	Låsering	Locking ring	Sicherungsring	A-25
7	34480042	1	Styrehylse	Guiding sleeve	Steuerhülse	
8	34670151	1	Låse holder	Lock container	Schließhäuse	
9	34430339	1	Trykkfjær	Pressure spring	Druckfeder	ø2.5 x ø inv.25.5 x 80
10	34105707	1	Låse bolt	Locking bolt	Schließschraube	WN791 50-M10 Collett
11	34251456	1	Håndtak	Handle	Handgriff	
12	34251455	1	Låsetapp	Locking plunger	Sicherungsdippel	GN13 AK 8 Collett
13	34240728	2	Låsering	Locking ring	Sicherungsring	I-52
14	34320516	1	Lager, sporkule	Track ball bearing	Rillenkugellager	6205 2RS
15	34240704	1	Låsering	Locking ring	Sicherungsring	A-25
16	34480042	1	Styrehylse	Guiding sleeve	Steuerhülse	
17	34450443	1	Plasthette	Plastic cap	Haube	DBI DUT H27
18	34230500	11	Mutter, lås	Nut, lock	Schließmutter	D985 M8-8 EZ
19	34302121	15	Skive, underlag	Washer	Scheibe	M8 DIN 125 el zink
20	34110007	2	Skruer	Bolt	Schraube	SKR. 6K. D931 M8*80-8.8 EZ
21	34460102	4	Plasthylse	Plastic sleeve	Plastikhülse	ø8 / 10 x 24
22	34430300	2	Strekfjær	Spring	Zugfeder	ø26 x 3 x 120
23	34611321	1	Nedre hengslearm	Lower link arm	Untere Scharnierarm	
24	34230800	2	Mutter	Nut	Mutter	6K. D934 M10-8 EZ
25	34310500	2	Skive, spring	Washer	Scheibe	M10
26	34130230	2	Lagertapp	Bearing shaft	Wellenstümmel für Lager	
27	34240706	4	Låsering	Locking ring	Sicherungsring	A-15
28	34240400	4	Låsering	Locking ring	Sicherungsring	I-47
29	34920512	4	Holdeskive	Supporting ring	Halterscheibe	35/46 x 2
30	34320507	4	Lager	Bearing	Lager	INA RABR - B 15/47
31	34321506	4	Gummiring til lager	Rubber-ring for bearing	Gummiring für Lager	
32	34340125	2	Strammerull	Stretchroller	Vorspannrolle	750 mm (94-)
33	34340127	1	Strammerull, konisk	Stretchroller, conical	Vorspannrolle, konisch	750 mm
34a	34090105	1	Tannhjul	Sprocket	Zahnrad	18 (-92), (97-)
34b	34090125	1	Tannhjul	Sprocket	Zahnrad	29 - 3 (92)
35a	34090104	1	Tannhjul	Sprocket	Zahnrad	30 (-92), (97)
35b	34090126	1	Tannhjul	Sprocket	Zahnrad	19 - 3 (92)
36	34119013	2	Skruer, unb. senkeh.	Bolt, socket h. c. sunk	Senkschraube, Inn.sechsk.	M6 x 40, DIN 7991
37	34611320	1	Øvre hengslearm	Upper link arm	Obere Scharnierarm	
38	34450411	2	Plasthette	Plastic cap	Haube	DBI - DUT 57 - M
39	34230400	2	Mutter	Nut	Mutter	6K. D934 M8-8 EZ
40	34920592	1	Stag	Bar	Gestänge	8 x 885
41	34320505	4	Lagerhylse	Bearing sleeve	Lagerbuchse	15/17x25 PAP1525P10
42	34320506	2	Lagerskive	Distance ring	Lagerscheibe	32/18x1,5 PAW18 P10
43	34105627	2	Hengslebolt	Jointing bolt	Scharnierbolzen	
44	34110000	4	Skruer	Bolt	Schraube	SKR. 6K. D933 M8*25-8.8 EZ
45	34680010	2	Låsebrikke	Locing piece	Sicherungsblech	
46	34920517	2	Støttejern	Supporting bracket	Abstützeisen	
47	34851229	1	Skjerm	Cover	Schutzdeckel	750 mm
48	34470005	1	Karosserilist	List for cover	Schutzleisten	750 mm
49	34110005	1	Skruer	Bolt	Schraube	SKR. 6K. D931 M8*65.8.8 EZ

# RESERVEDELSLISTE - SPARE PARTS LIST - ERSATZTEILLISTE

## 5-1

# AUTO WRAP



# RESERVEDELSLISTE - SPARE PARTS LIST - ERSATZTEILLISTE

## AUTO WRAP

### 5-1

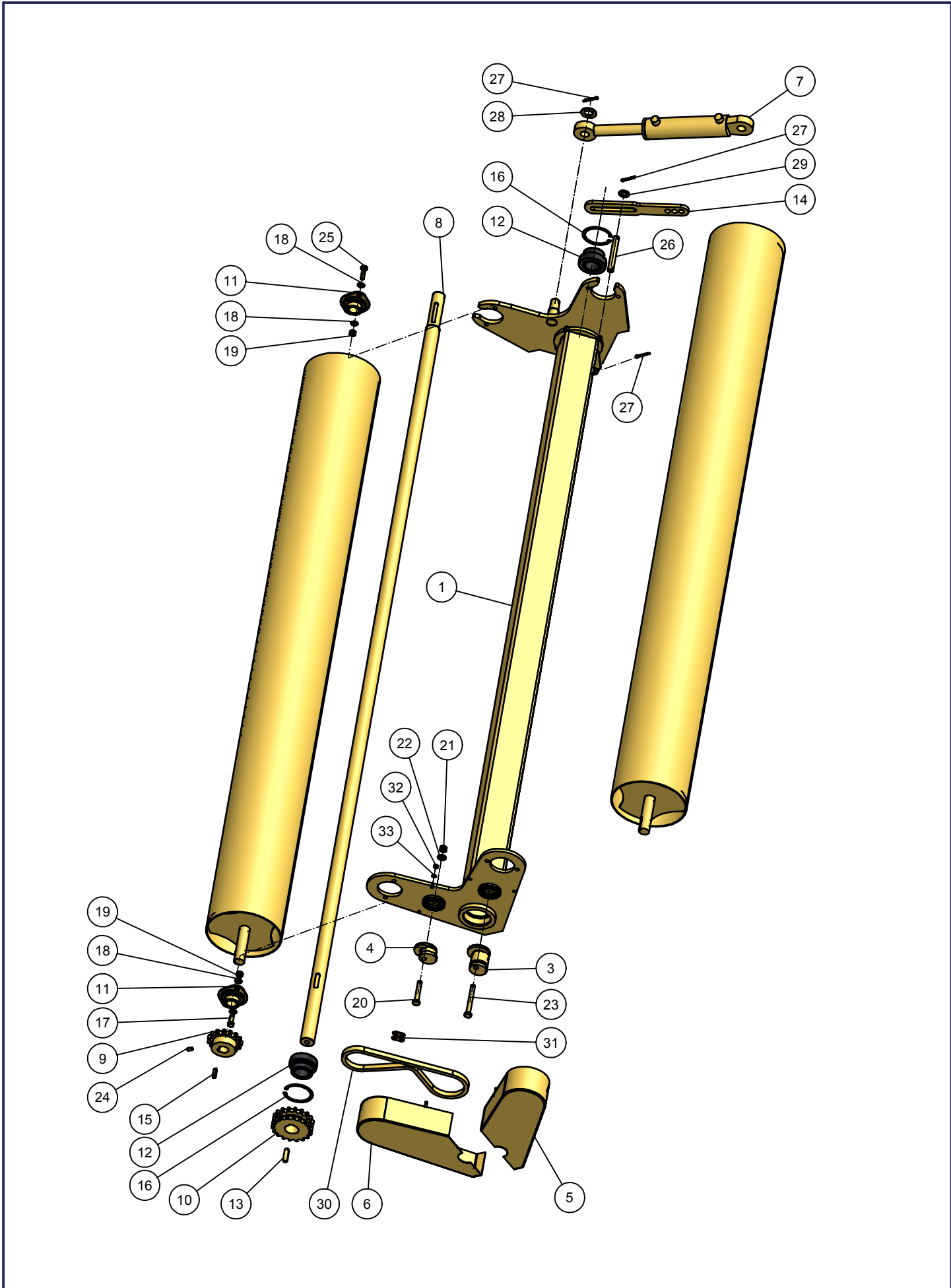
AUTOW5-1.WPD  
11. mars 2003

### KNIV CUTTER MESSER

Pos	Art. Nr.	No	Beskrivelse	Description	Bezeichnung	Type - Dimension
	34920607		Kniv komplett (1996)	Cutter complete (1996)	Messer komplett (1996)	
1	34119142	1	Pinneskrue, rustfri	Screw stud, stainless	Schraubendübel, rostfrei	M8 x 35
2	34920524	1	Knivaksel	Knife shaft	Schwenkteil	
3	34105632	1	Sylinderbolt	Bolt for cylinder	Zylinderbolzen	25 x 69
4	34240704	4	Låsering	Locking ring	Sicherungsring	A 25
5	34302121	15	Skive, underlag	Washer	Scheibe	8 mm
6	34321518	2	Flenslager, 2992	Bearing, 2992	Flanschlager, 2992	20/28 x 16 - 35 x 4
7	34230500	8	Mutter, lås	Nut, lock	Schließmutter	M8, DIN 985
8	34920597	1	Knivøre (94-)	Fastening ear (94-)	Lagerhalter (94-)	
9	34230900	4	Mutter, lås	Nut, lock	Schließmutter	M10, DIN 985
10	34112700	7	Skruer	Bolt	Schraube	M8 x 30, DIN 933
11	34061935	2	Banjoskrue, slangekobling	Bolt for hose coupling	Banjoskrue	M16 x 1,5
12	34043500	4	Stålpakning	Tightening ring	Dichtungsring	DKAZ, 16 mm
13	34105631	1	Sylinderbolt	Bolt for cylinder	Zylinderbolzen	25 x 52
14	34920525	1	Sylinderfeste	Fastening bracket, cylinder	Zylinderbefestigung	
15a	34001102	1	Knivsylder (-93 og 95-)	Cutter cylinder (-93 and 95-)	Hydr. Zylinder (-93 und 95-)	40/20 x 125 UNI
15b	34001111	1	Knivsylder (93-95)	Cutter cylinder (93-95)	Hydraulik Zylinder (93-95)	40/20 x 125 ØYA
15c	34043800	-	Pakn.sett, knivsyl. (-93, 95-)	Seal set, cylinder (-93, 95-)	Dicht.satz, Zylinder(-93, 95-)	BU/B2 40/20 UNI
16	34920596	1	Monteringsplate (94-)	Mounting bracket (94-)	Anbauplatte (94-)	
17	34230400	1	Mutter	Nut	Mutter	M8, DIN 934
18	34110003	1	Skruer	Bolt	Schraube	M8 x 45, DIN 933
19	34480009	1	Plasthylse	Plastic sleeve	Kunststoffbuchse	
20	34611422	1	Knivarm, (96-)	Cutter arm, (96-)	Messerarm, (96-)	
21	34150007	15	Popnagle	Pop-rivet	Popnagel	5 x 12/14
22	34450428	1	Gummiplate	Rubber strip	Gummiplatte	
23	34920585	1	Kniv underdel (93-)	Cutter, lower part (93-)	Messer, Unterteil (93-)	
24	34911039	1	Knivblad	Cutter blade	Messer Klinge	
25	34430301	4	Fjær	Spring	Feder	Danly

**AW 1804S 2001**

**VALSER-R**



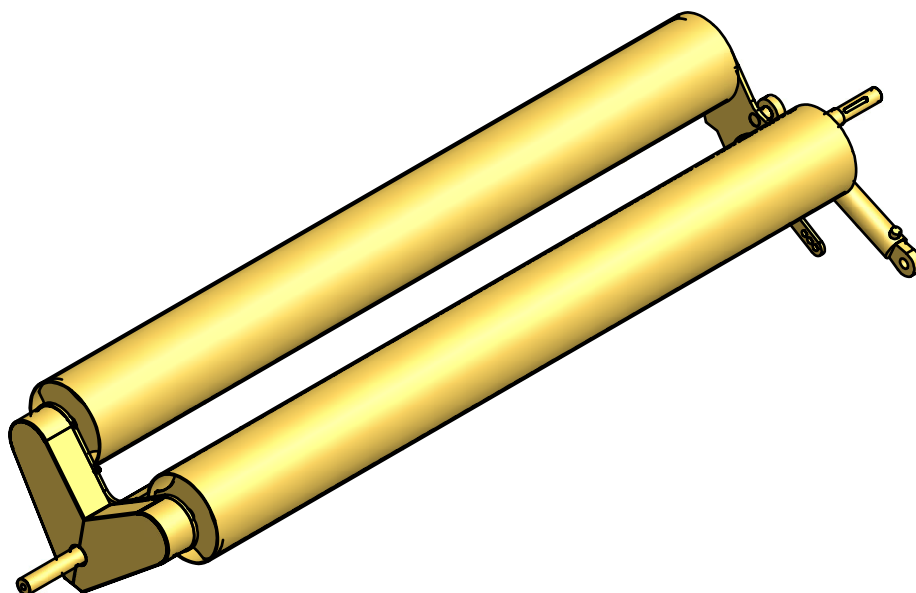
# RESERVEDELSLISTE - SPARE PARTS LIST - ERSATZTEILLISTE

## AW 1804S 2001

### VALSER-R VALSER HØYRE ROLLERS RIGHT WALZEN RECHTS

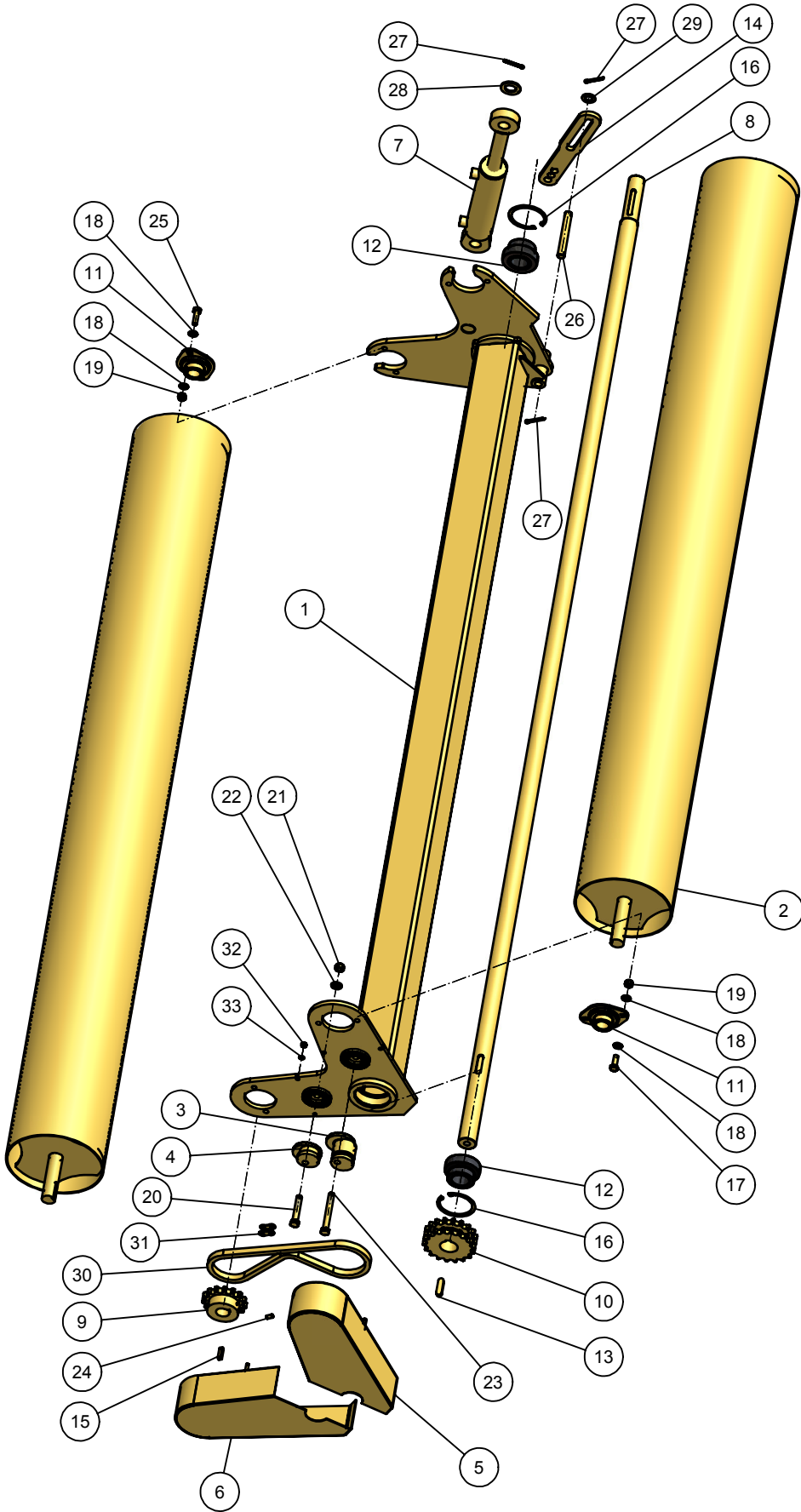
VALSER-R.idw  
21.05.01

Item	Part number	Qty	Beskrivelse	Description	Bezeichnung
1	34240009	1	Valse ramme høyre		
2	34240021	2	Bærerull		
3	34810830	1	Kjedestrammer lang		
4	34810831	1	Kjedestrammer kort		
5	34240038	1	Deksel høyre		
6	34240039	1	Deksel venstre		
7	34240030	1	Sylinder FA 50 30 150 I25 I25		
8	34240027	1	Senteraksel		
9	34810833	2	Kjedehjul 3/4" 15t		
10	34240036	1	Kjedehjul Duplex 3/4" 18t ø40		
11	34321519	4	Lager med hus FYH SAPFL-206		
12	34240037	2	Lager uten hus YET 208 (SKF)		
13	34270101	1	Kile pass A12 x 8 x 45		
14	34240032	1	Pendlestopp		
15	34270105	2	Kile pass A8 x 7 x 32		
16	34240702	2	Låserring I80		
17	34110300	4	Skr. 6k. DIN 933 M10 x 30-8.8 Ez		
18	34302122	16	Skive 10,5 DIN 125 Ez	Washer 10,5 DIN 125 Ez	Scheibe 10,5 DIN 125 Ez
19	34230900	8	Mutter lås DIN 985 M10-8 Ez	Nut lock DIN 985 M10-8 Ez	Schließmutter DIN 985 M10-8 Ez
20	34117500	1	Skr. 6k. DIN 931 M12 x 70-8.8 Ez		
21	34231300	2	Mutter lås DIN 985 M12-8 Ez	Nut lock DIN 985 M12-8 Ez	Schließmutter DIN 985 M12-8 Ez
22	34302123	2	Skive 13 DIN 125 Ez	Washer 13 DIN 125 Ez	Scheibe 13 DIN 125 Ez
23	34110900	1	Skr. 6k. DIN 931 M12 x 100-8.8 Ez		
24	34119010	3	Gjengestift M8 x 16 DIN 916		
25	34117200	4	Skr. 6k. DIN 933 M10 x 35-8.8 Ez		
26	34240073	1	Bolt for valsestopp		
27	34210100	3	Splint hårnål 5 mm		
28	34302127	1	Skive 25 DIN 125 Ez	Washer 25 DIN 125 Ez	Scheibe 25 DIN 125 Ez
29	34302125	1	Skive 17 DIN 125 Ez	Washer 17 DIN 125 Ez	Scheibe 17 DIN 125 Ez
30	34910851	2	Kjede forsterket 3/4" 45 ledd		
31	34818005	2	Kjedelås forsterket 3/4" enkel		
32	34230300	4	Mutter lås DIN 985 M6-8 Ez	Nut lock DIN 985 M6-8 Ez	Schließmutter DIN 985 M6-8 Ez
33	34302120	4	Skive 6,4 DIN 125 Ez	Washer 6,4 DIN 125 Ez	Scheibe 6,4 DIN 125 Ez



**AW 1804S 2001**

**VALSER-L**



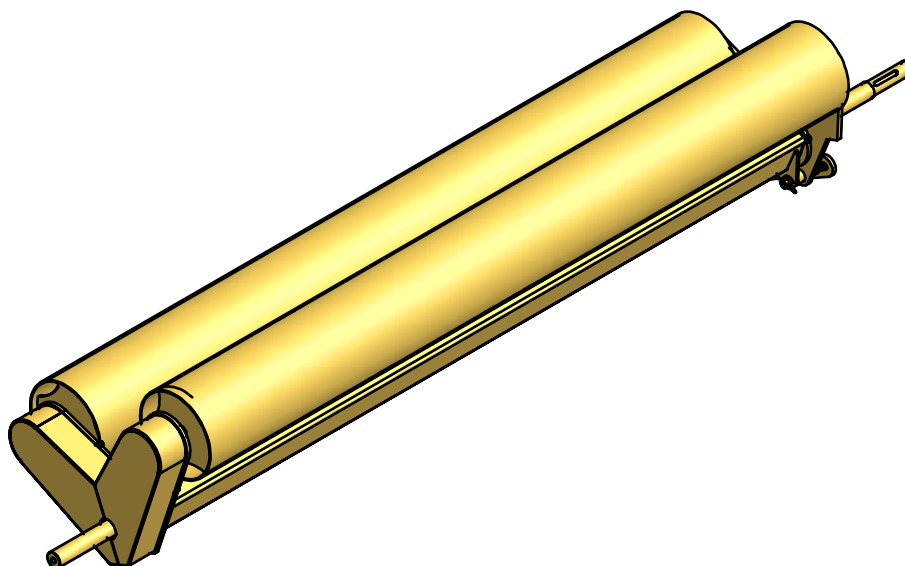
# RESERVEDELSLISTE - SPARE PARTS LIST - ERSATZTEILLISTE

## AW 1804S 2001

### VALSER-L VALSER VENSTRE ROLLERS LEFT WALZEN LINKS

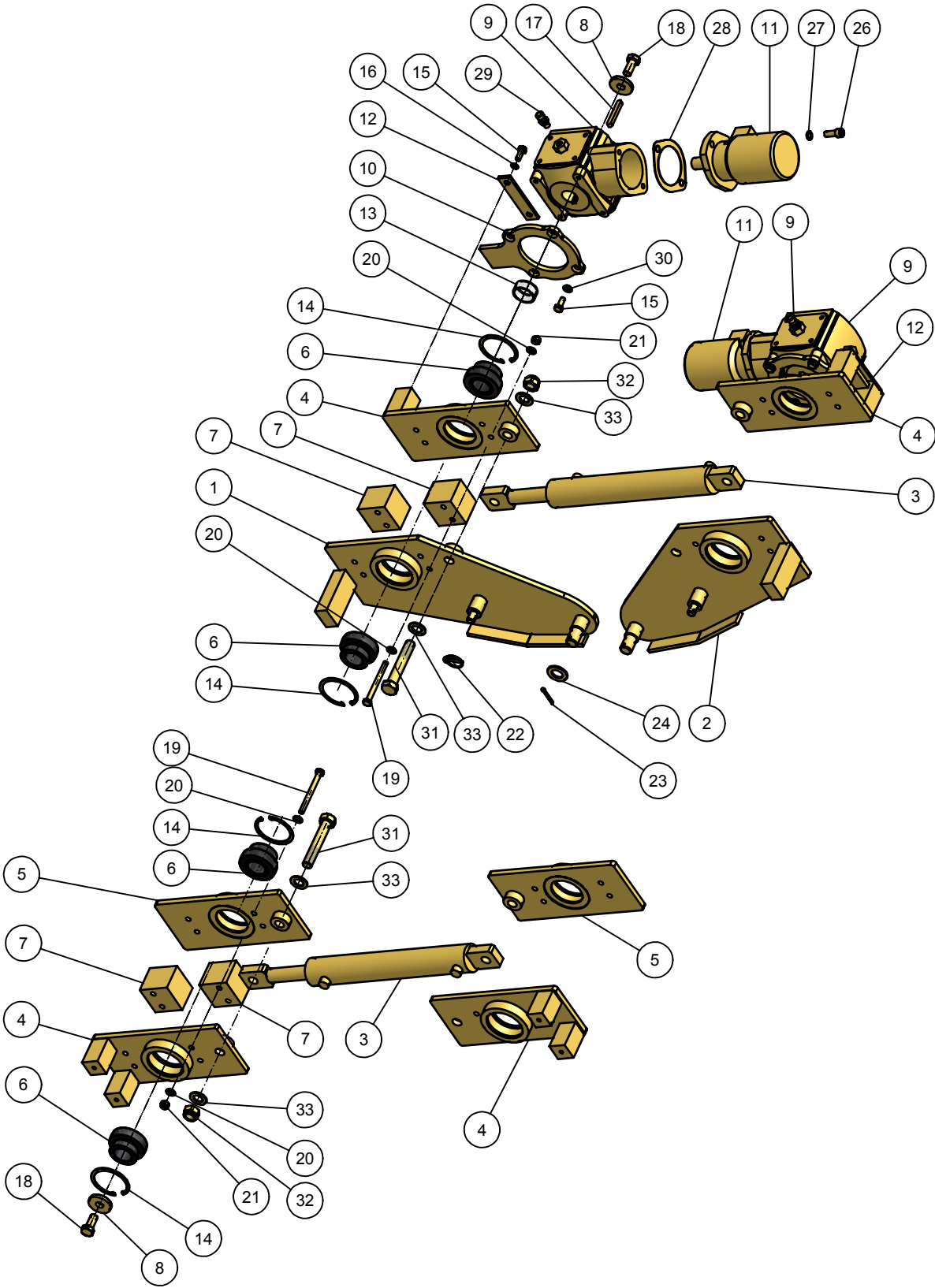
VALSER-L.idw  
21.05.01

Item	Part number	Qty	Beskrivelse	Description	Bezeichnung
1	34240011	1	Valseramme venstre		
2	34240021	2	Bærerull		
3	34810830	1	Kjedestrammer lang		
4	34810831	1	Kjedestrammer kort		
5	34240038	1	Deksel høyre		
6	34240039	1	Deksel venstre		
7	34240030	1	Sylinder FA 50 30 150 I25 I25		
8	34240027	1	Senteraksel		
9	34810833	2	Kjedehjul 3/4" 15t		
10	34240036	1	Kjedehjul Duplex 3/4" 18t ø40		
11	34321519	4	Lager med hus FYH SAPFL-206		
12	34240037	2	Lager uten hus YET 208 (SKF)		
13	34270101	1	Kile pass A12 x 8 x 45		
14	34240032	1	Pendlestopp		
15	34270105	2	Kile pass A8 x 7 x 32		
16	34240702	2	Låsering I80		
17	34110300	4	Skr. 6k. DIN 933 M10 x 30-8.8 Ez		
18	34302122	16	Skive 10,5 DIN 125 Ez	Washer 10,5 DIN 125 Ez	Scheibe 10,5 DIN 125 Ez
19	34230900	8	Mutter lås DIN 985 M10-8 Ez	Nut lock DIN 985 M10-8 Ez	Schließmutter DIN 985 M10-8 Ez
20	34117500	1	Skr. 6k. DIN 931 M12 x 70-8.8 Ez		
21	34231300	2	Mutter lås DIN 985 M12-8 Ez	Nut lock DIN 985 M12-8 Ez	Schließmutter DIN 985 M12-8 Ez
22	34302123	2	Skive 13 DIN 125 Ez	Washer 13 DIN 125 Ez	Scheibe 13 DIN 125 Ez
23	34110900	1	Skr. 6k. DIN 931 M12 x 100-8.8 Ez		
24	34119010	3	Gjengestift M8 x 16 DIN 916		
25	34117200	4	Skr. 6k. DIN 933 M10 x 35-8.8 Ez		
26	34240073	1	Bolt for valsestopp		
27	34210100	3	Splint hårmål 5 mm		
28	34302127	1	Skive 25 DIN 125 Ez	Washer 25 DIN 125 Ez	Scheibe 25 DIN 125 Ez
29	34302125	1	Skive 17 DIN 125 Ez	Washer 17 DIN 125 Ez	Scheibe 17 DIN 125 Ez
30	34910851	2	Kjede forsterket 3/4" 45 ledd		
31	34818005	2	Kjedelås forsterket 3/4" enkel		
32	34230300	4	Mutter lås DIN 985 M6-8 Ez	Nut lock DIN 985 M6-8 Ez	Schließmutter DIN 985 M6-8 Ez
33	34302120	4	Skive 6,4 DIN 125 Ez	Washer 6,4 DIN 125 Ez	Scheibe 6,4 DIN 125 Ez



**AW 1804S 2001**

**VALSE FESTE**





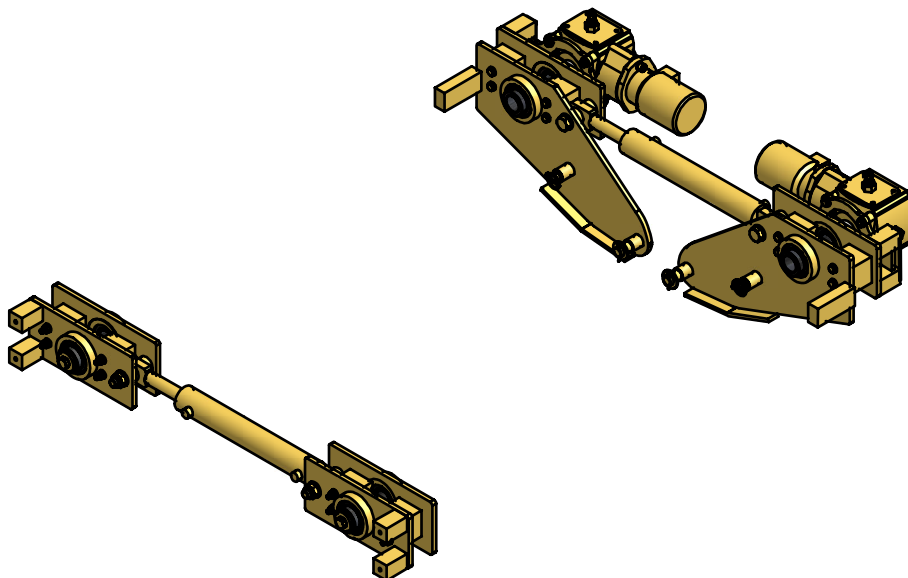
# RESERVEDELSLISTE - SPARE PARTS LIST - ERSATZTEILLISTE

## AW 1804S 2001

### VALSE FESTE VALSEFESTER ROLLER BRACKETS WALZEN BEFESTIGUNG

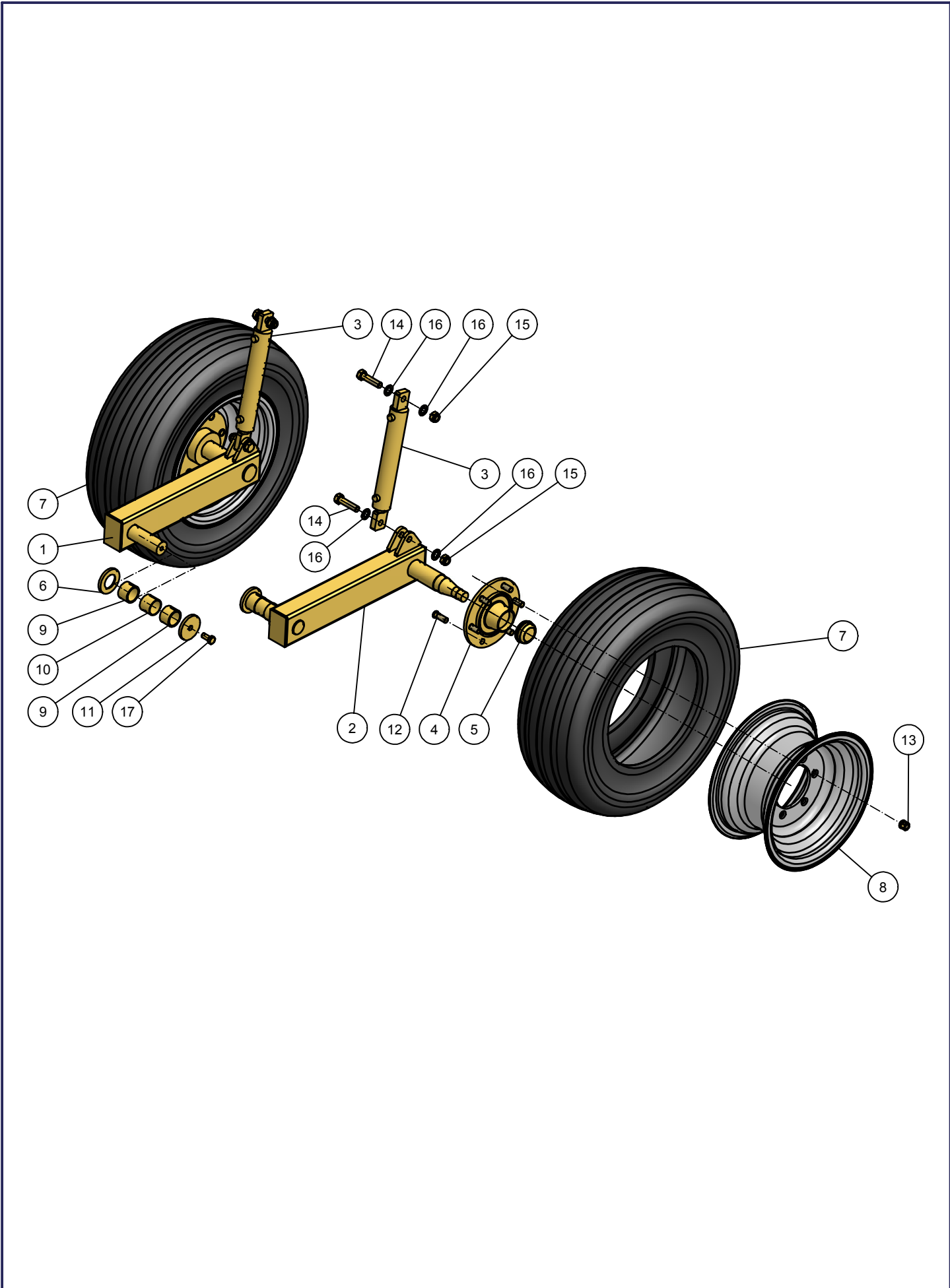
VALSE-FESTE.idw  
29.05.01

Item	Part number	Qty	Beskrivelse	Description	Bezeichnung
1	34240012	1	Anslagsfeste høyre		
2	34240013	1	Anslagsfeste venstre		
3	34240031	2	Sylinder FA 50 30 300 H20 H20		
4	34240014	4	Driftfeste		
5	34240015	2	Indre feste		
6	34240037	8	Lager uten hus YET 208 (SKF)		
7	34240040	8	Avstands-/ glide-stykke		
8	34570009	4	Skive 17/50 x 8		
9	34090181	2	Gear vinkel RT90 - 3,1:1 ø35		
10	34240016	2	Gearholder		
11	34090133	2	Hydraulikkmotor ARH 25CD (400 cm³)		
12	34240092	2	Lås for valsegear		
13	34240085	2	Distanse ø48,3 x 3,2 x 20		
14	34240702	8	Låsering I-80		
15	34110015	12	Skr. 6k. DIN 933 M10 x 25-8.8 Ez		
16	34310500	4	Skive spreng DIN 7980 10 mm Ez		
17	34270000	2	Kile pass B10 x 8 x 70		
18	34115600	4	Skr. 6k. DIN 933 M16 x 35-8.8 Ez		
19	34110098	16	Skr. 6k. DIN 931 M10 x 110-8.8 Ez		
20	34302122	32	Skive 10,5 DIN 125 Ez	Washer 10,5 DIN 125 Ez	Scheibe 10,5 DIN 125 Ez
21	34230900	16	Mutter lås DIN 985 M10-8 Ez	Nut lock DIN 985 M10-8 Ez	Schließmutter DIN 985 M10-8 Ez
22	34200202	2	Orepinne 4.5 mm		
23	34210100	2	Splint hårnål 5 mm		
24	34302127	2	Skive 25 DIN 125 Ez	Washer 25 DIN 125 Ez	Scheibe 25 DIN 125 Ez
25	34302125	1	Skive 17 DIN 125 Ez	Washer 17 DIN 125 Ez	Scheibe 17 DIN 125 Ez
26	34110029	4	Skr. syl. DIN 912 M12 x 30-12.9 S		
27	34310600	4	Skive spreng DIN 7980 12 mm Ez		
28	34047011	2	Pakning motor/vinkelgear		
29	34062036	2	Lufthette 1/8" m/ventil		
30	34302159	8	Skive sfærisk 10,5 DIN 74361		
31	34112200	4	Skr. 6k. DIN 931 M20 x 120-8.8 Ez		
32	34233000	4	Mutter lås DIN 985 M20-8 Ez		
33	34302126	8	Skive 21 DIN 125 Ez		



**AW 1804S 2001**

HJUL 1804



# RESERVEDELSLISTE - SPARE PARTS LIST - ERSATZTEILLISTE

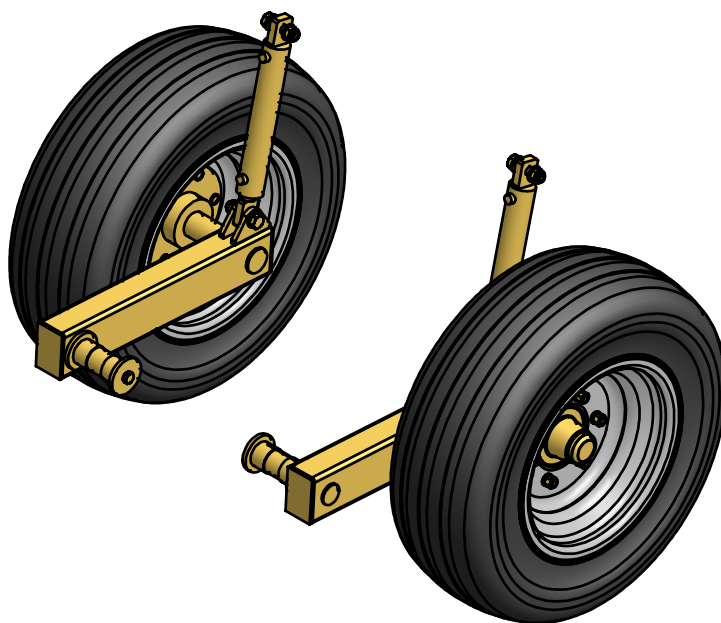
## AW 1804S 2001

HJUL 1804

HJUL 1804.idw  
30.05.01

### HJUL WHEEL RADWELLE

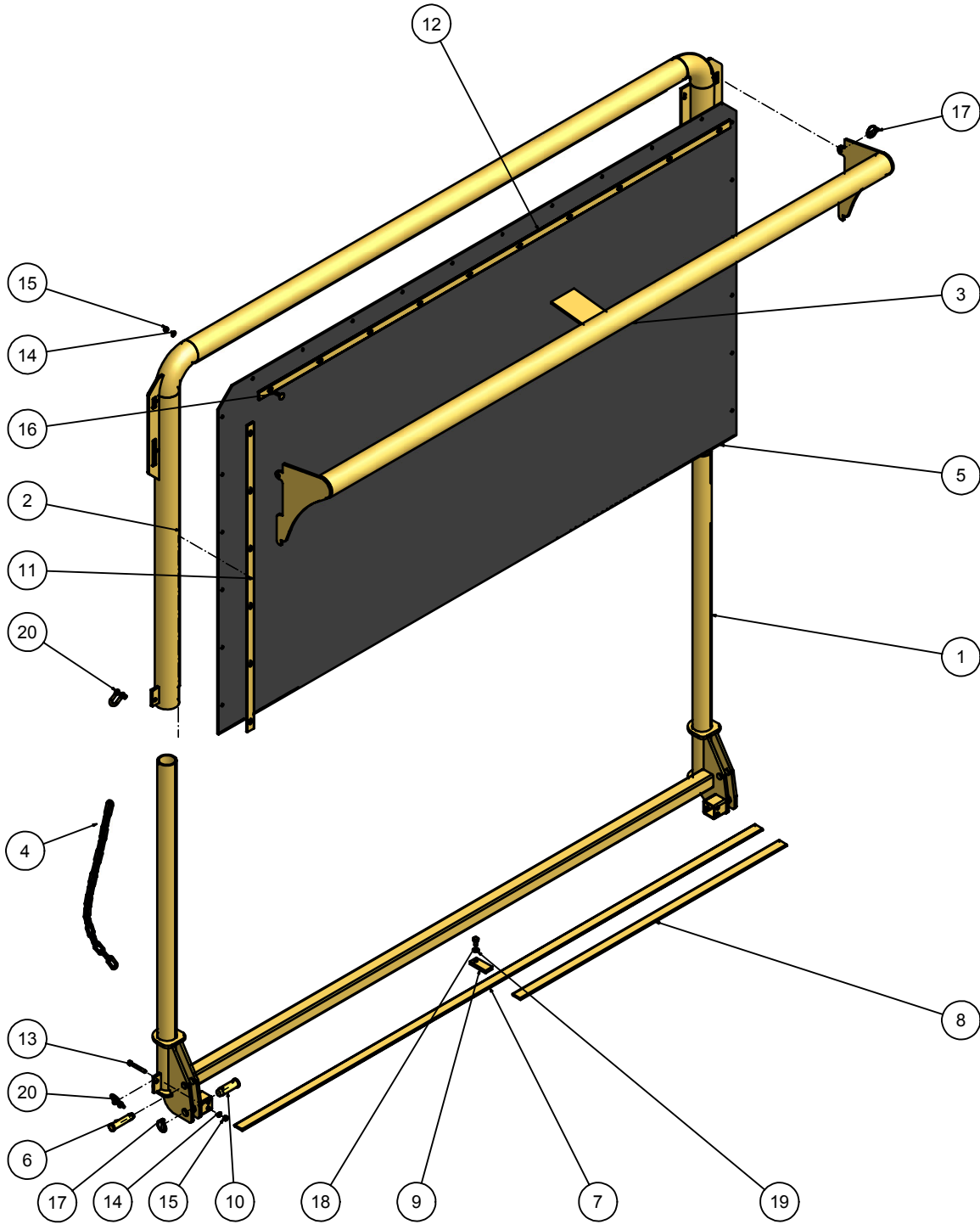
Item	Part number	Qty	Beskrivelse	Description	Bezeichnung
1	34240077	1	Hjularm høyre		
2	34240086	1	Hjularm venstre		
3	34240029	2	Sylinder FA 50 30 250 H20 H20		
4	34240080	2	Nav 7054 (Røwde)		
5	34710143	2	Navkopp (Røwde)		
6	34240028	2	Mellomring		
7	34240078	2	Dekk 11.5/80-15.3 10L		
8	34240079	2	Felg 9.00-15.3 160-205-6 (Røwde)		
9	34240035	4	Foring for hjulfeste		
10	34240034	2	Mellomring		
11	34240033	2	Monteringskive		
12	34710141	12	Hjulbolt M18 x 1,5 x 50		
13	34710142	12	Hjulmutter M18 x 1,5		
14	34110062	4	Skr. 6k. DIN 931 M20 x 80-8.8 Ez		
15	34233000	4	Mutter lås DIN 985 M20-8 Ez		
16	34302126	8	Skive 21 DIN 125 Ez		
17	34115600	2	Skr. 6k. DIN 933 M16 x 35-8.8 Ez		



# RESERVEDELSLISTE - SPARE PARTS LIST - ERSATZTEILLISTE

## AUTOWRAP 1804S

### FALLMATTE



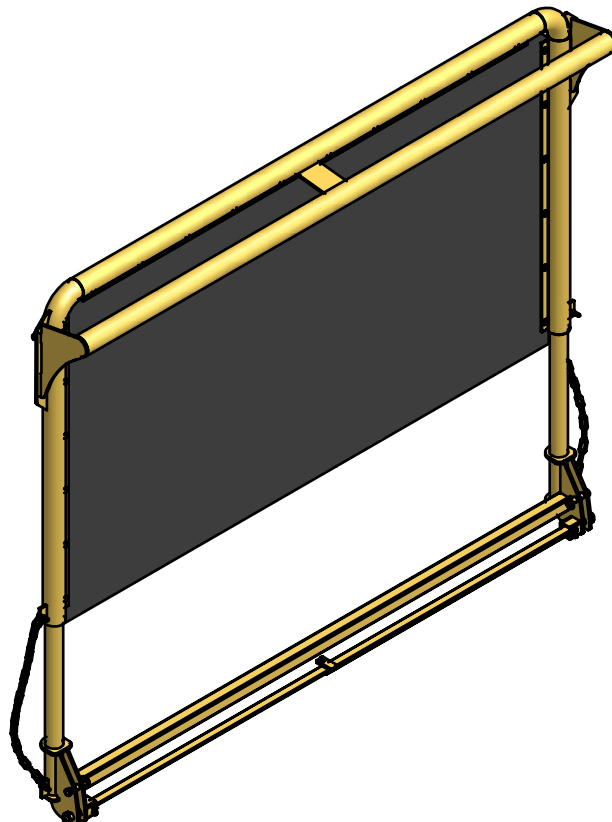
# RESERVEDELSLISTE - SPARE PARTS LIST - ERSATZTEILLISTE

## AUTOWRAP 1804S

### FALLMATTE FALLMATTE FALL MAT

FALLMATTE.idw  
15.05.01

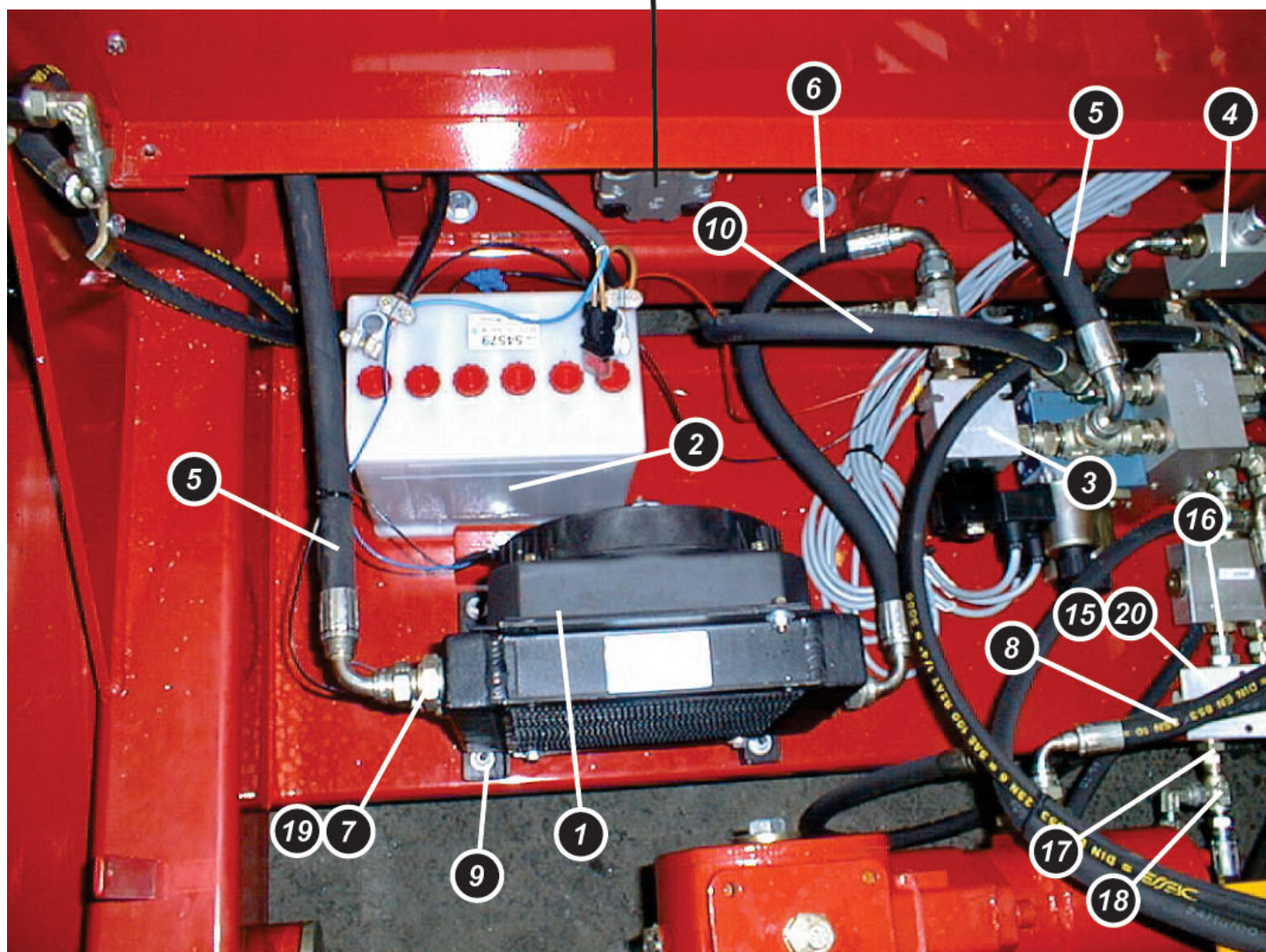
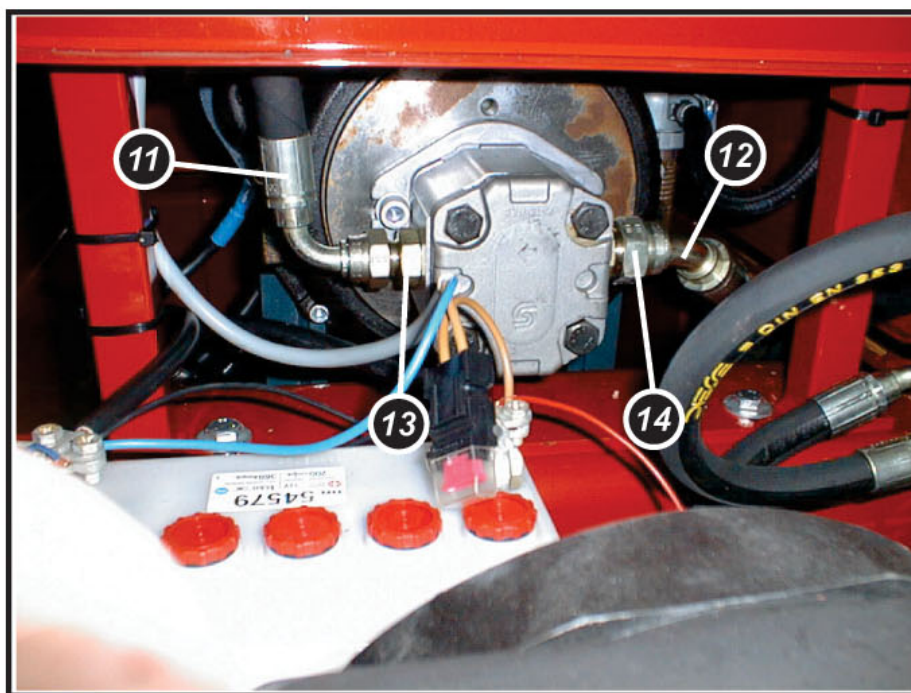
Item	Part number	Qty	Beskrivelse	Description	Bezeichnung
1	34240043	1	Ramme for fallduk		
2	34240044	1	Ramme for fallduk løs		
3	34240076	1	Rundballestopper		
4	34801343	2	Kjetting 7 x 42 ledd (ca. 650 mm)		
5	34240083	1	Gummiplate falldemper		
6	34100300	2	Bolt 20 x 70 (95)		
7	34240089	1	Fjær lang		
8	34240090	1	Fjær kort		
9	34240088	1	Holder for fjær		
10	34105669	2	Bolt 25 x 55 (80)		
11	34240094	2	Klemjern fallduk side		
12	34240095	1	Klemjern fallduk ende		
13	34110005	4	Skrue 6k. DIN 931 M8 x 65-8.8 Ez	Bolt hex. DIN 931 M8 x 65-8.8 Ez	
14	34302121	30	Skive 8,4 DIN 125 Ez	Washer 8,4 DIN 125 Ez	Scheibe 8,4 DIN 125 Ez
15	34230500	26	Mutter lås DIN 985 M8-8 Ez	Nut lock DIN 985 M8-8 Ez	
16	34119203	22	Skrue lås DIN 603 M8 x 30		
17	34200100	6	Orepinne 8mm		
18	34110014	1	Skr. 6k. DIN 933 M10 x 20-8.8 Ez		
19	34302122	1	Skive 10,5 DIN 125 Ez	Washer 10,5 DIN 125 Ez	Scheibe 10,5 DIN 125 Ez
20	34800700	4	Sjakkell M8		





# AW 1804S 2001

## HYDRAULIKK HØYRE SIDE



# REVERSERVEDELSLISTE - SPARE PARTS LIST - ERSATZTEILLISTE

## AW 1804S 2001

### HYDRAULIKK HØYRE SIDE

Hydr-høyre.xls  
12.03.03

Item	Part number	Qty	Beskrivelse	Description	Bezeichnung
1	34490228	1	Oljekjølør A15 1E S 12V m/brakett		
2	34090204	1	Batteri 12V		
3	34087785	1	Omløpsventil DS 102 ND		
4	34087784	1	To-trinns ventil DS 103 ND		
5	34051895	2	Hydr. slange 1/2" x 1455 mm		
6	34051921	1	Hydr. slange 1/2" (Oljekjølør)		
7	34061846	2	Ansats 1/2" x 3/4"		
8	34057083	1	Hydr. slange 3/8" x 990 mm		
9	34410800	4	Gummioppheng M8 AK 58236		
10	34051868	2	Hydr. slange 3/8" x 610 mm		
11	34051873	1	Hydr. slange 1/2" x 1510 mm		
12	34051893	1	Hydr. slange 3/4" x 475 mm		
13	34062062	1	Ansats 7/8"UNF SAE x 3/4"BSP		
14	34062061	1	Ansats 1 1/16"UNF SAE x 3/4"BSP		
15	34087300	1	Pilotst.tilb.sl.vent. RPC 06/05-00		
16	34061988	1	Overgang 3/8"utv. x 1/4" svivel		
17	34061805	2	Ansats 1/4" x 3/8"		
18	34061966	1	T-stykke 3/8" utv./ utv./ innv.		
19	34041900	2	Pakning stål DKAZ 3/4"		
20	34087538	1	Ventilhus SE 3/8"		







# REVERSERVEDELSLISTE - SPARE PARTS LIST - ERSATZTEILLISTE

## AW 1804S 2001

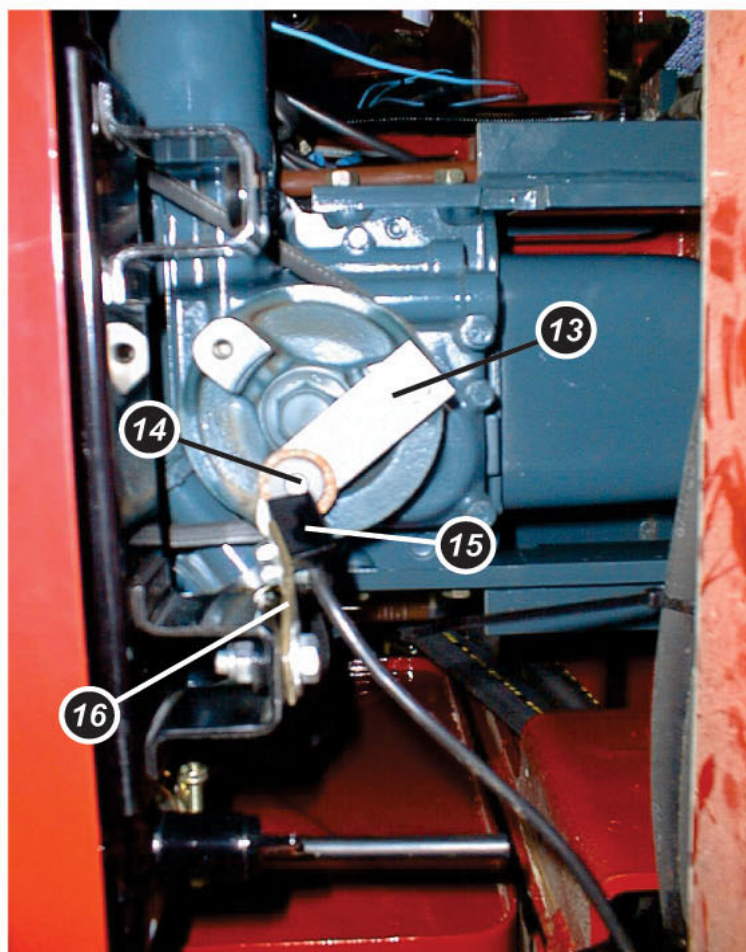
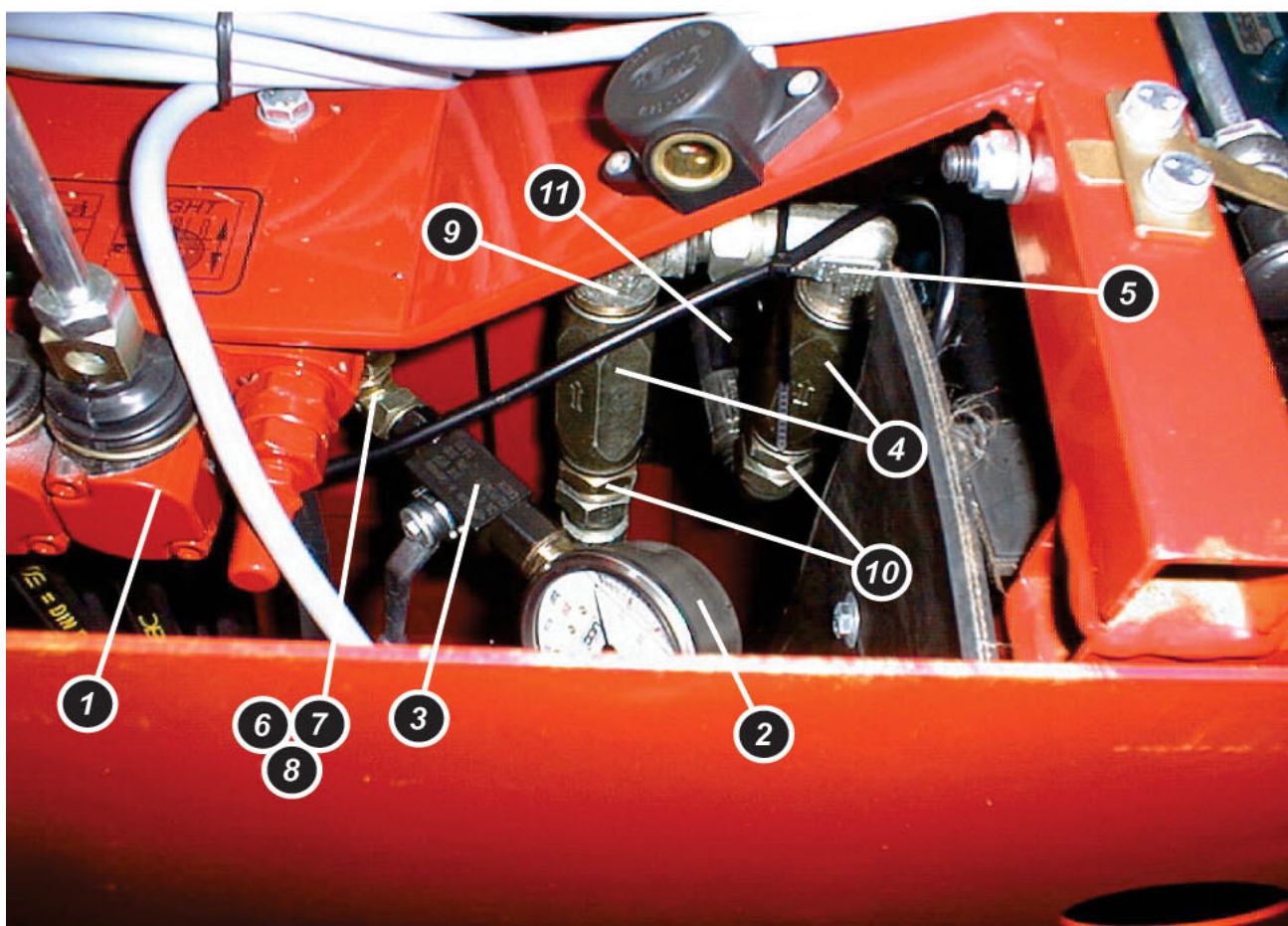
### HYDRAULIKK VENSTRE SIDE

Hydr-venstre.xls  
12.03.03

Item	Part number	Qty	Beskrivelse	Description	Bezeichnung
1	34057085	1	Hydr. slange 3/4" x 1530 mm		
2	34057086	1	Hydr. slange 1/2" x 2080 mm		
3	34051881	2	Hydr. slange 1/4" x 690 mm		
4	34051867	2	Hydr. slange 1/4" x 1895 mm		
5	34057082	2	Hydr. slange 3/8" x 750 mm		
6	34057084	1	Hydr. slange 1/4" x 460 mm		
7	34057083	1	Hydr. slange 3/8" x 990 mm		
8	34051871	1	Hydr. slange 3/8" x 500 mm		
9	34051878	2	Hydr. slange 1/4" x 840 mm		
10	34061966	2	T-stykke 3/8" utv./ utv./ innv.		
11	34061300	1	Albu 90° 3/8" utv. x 3/8" svivel		
12	34087782	1	Oversenter-ventil A-WB/LL/SE-38/L		
13	34061852	1	Bend 3/8" svivel		
14	34060100	3	Ansats 3/8" x 3/8"		
15	34061809	4	Ansats 1/2" x 3/8"		
16	34061919	1	Innst.tapp SPA 12L-3/8"		
17	34062029	1	T-stykke 3/8" utv./ utv./ innv.		
18	34051868	2	Hydr. slange 3/8" x 610 mm		
19	34051875	2	Hydr. slange 1/4" x 750 mm		
20	34062070	4	Banjobolt 3/8"		
21	34051891	2	Hydr. slange 1/4" x 1050 mm		
22	34051888	1	Hydr. slange 3/8" x 1005 mm		
23	34061835	2	Banjobolt M16 x 1,5		
24	34057870	2	Hydr. slange 3/8" x 410 mm		
25	34051879	1	Hydr. slange 1/4" x 780 mm		
26	34051880	1	Hydr. slange 1/4" x 560 mm		
27	34090133	2	Hydr.motor 400ccm ARH 25CD		
28	34047011	2	Pakning motor/vinkelgear		
29	34090181	2	Gear vinkel RT90 3,1:1 ø35		

# AW 1804S 2001

## MOTORKASSE



# REVERSERVEDELSLISTE - SPARE PARTS LIST - ERSATZTEILLISTE

## AW 1804S 2001

### MOTORKASSE

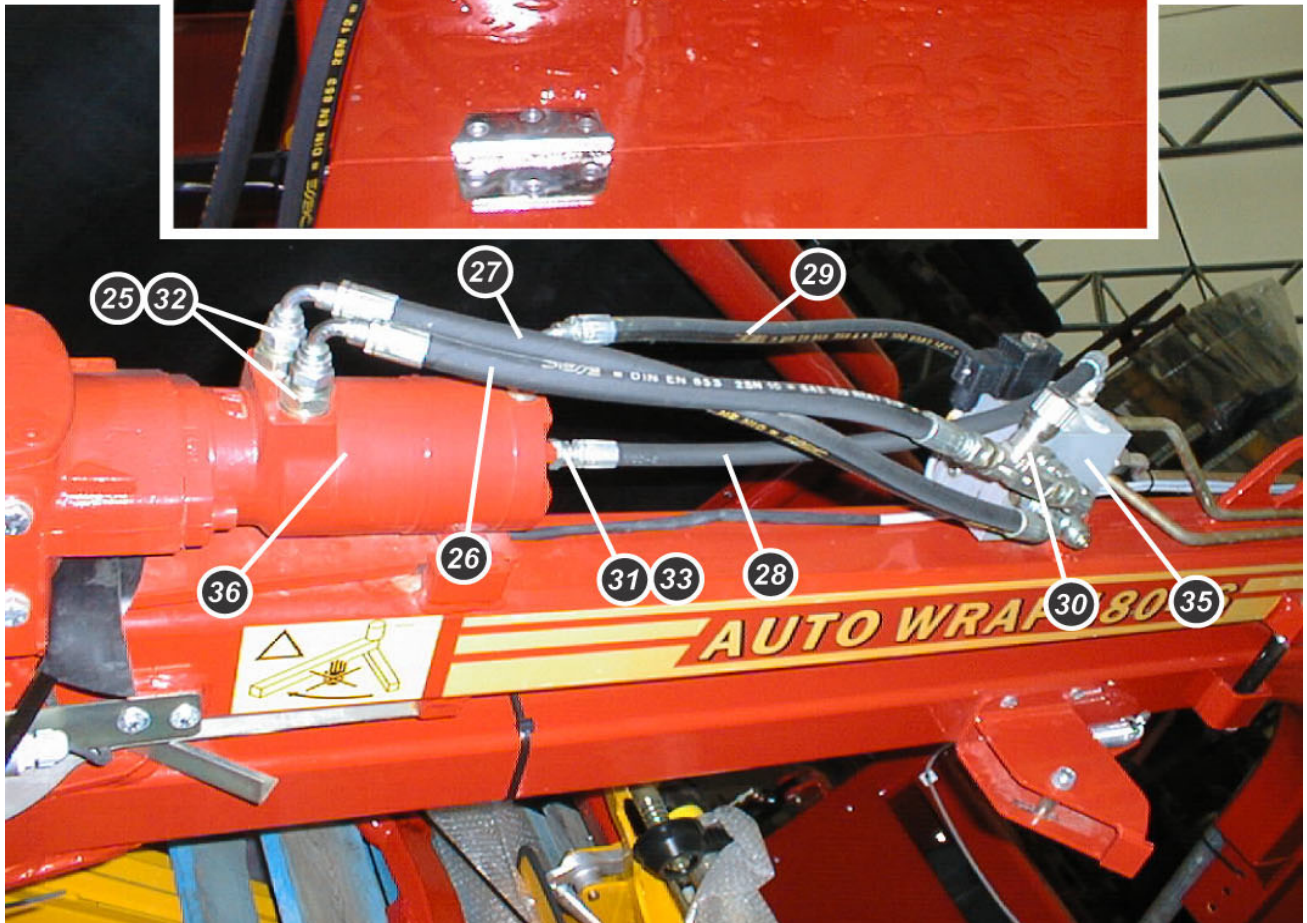
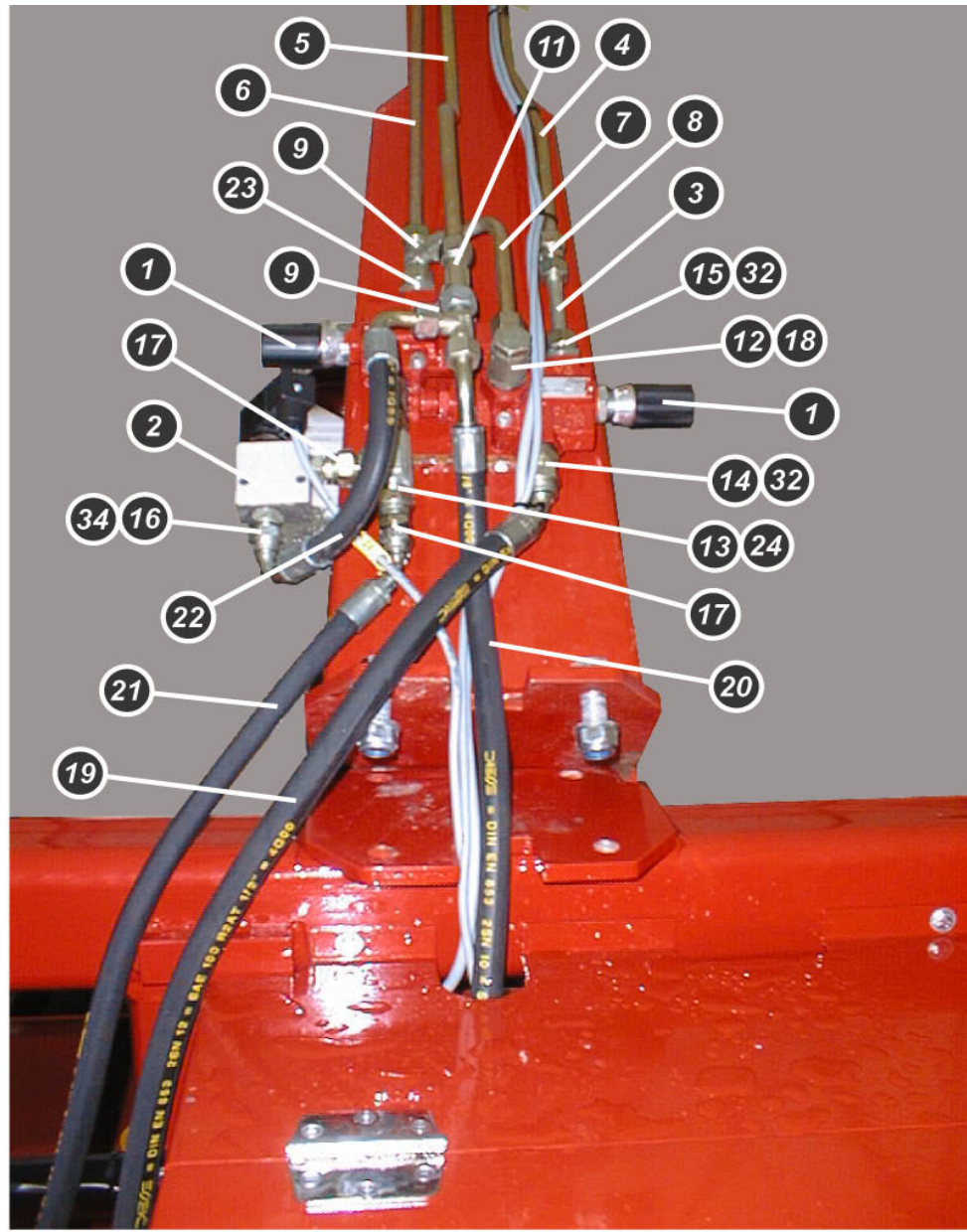
Motorkasse.xls  
12.03.03

Item	Part number	Qty	Beskrivelse	Description	Bezeichnung
1	34085541	1	Ventil ML3GZAA1A1A1		
2	34062071	1	Manometer 0-250 bar		
3	34081404	1	Kulekran 1/4"		
4	34087767	2	Tilbakeslagsventil 1/2" innv.		
5	34061916	1	Albu 90° 1/2" utv./ innv.		
6	34061988	1	O. nippel 3/8" utv. x 1/4" svivel		
7	34061986	1	Albu 90° 1/4" utv. x 1/4" svivel		
8	34061803	1	Ansats 1/4" x 1/4"		
9	34061874	1	T-stykke 1/2" utvendig		
10	34061845	2	Ansats 1/2" x 1/2"		
11	34051916	1	Hydr. slange 1/2"		
12					
13	34670173	1	Magnetholder		
14	34950422	1	Magnet Lykke-tronic		
15	34951423	1	Sensor med ledning		
16	34670188	1	Sensorholder		
17	34041800		Pakning stål DKAZ 1/2"		
18	34041600	3	Pakning stål DKAZ 1/4"		



# AW 1804S 2001

## HYDRAULIKK TÅRN



# REVERSERVEDELSLISTE - SPARE PARTS LIST - ERSATZTEILLISTE

## AW 1804S 2001

### HYDRAULIKK TÅRN

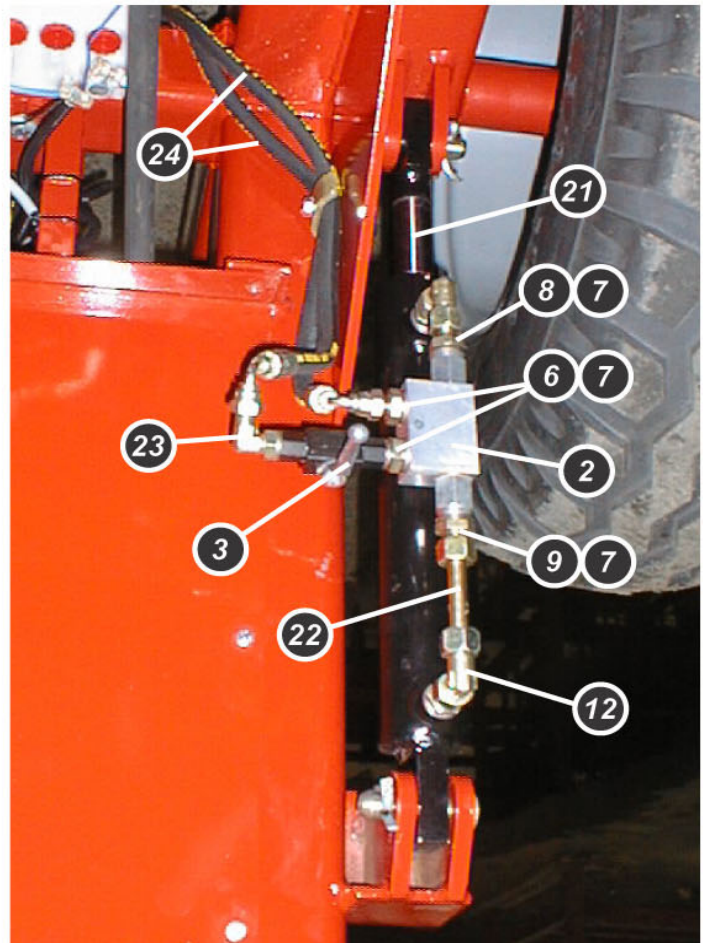
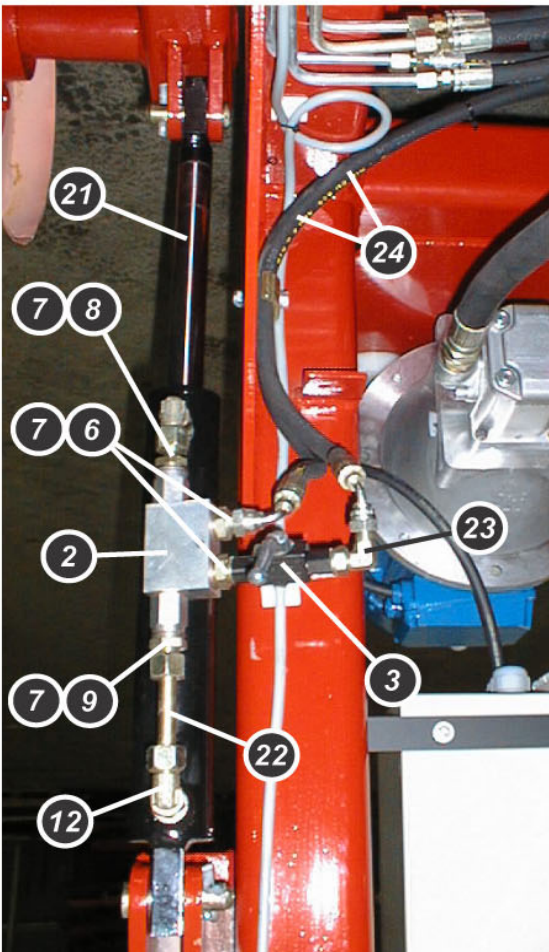
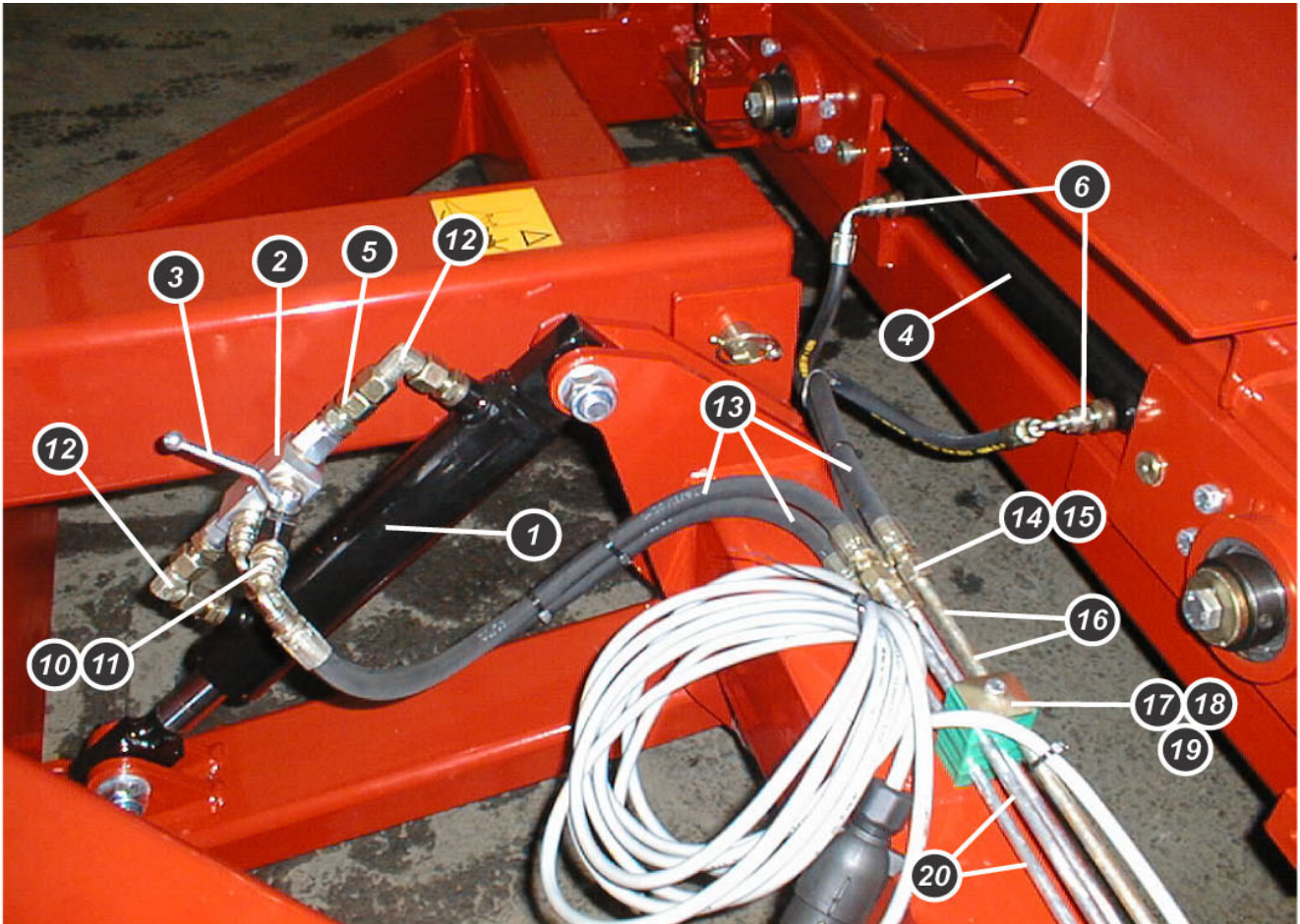
Hydr-tårn.xls  
12.03.03

Item	Part number	Qty	Beskrivelse	Description	Bezeichnung
1	34085600	2	Volumkontr. ROQUET 1VCR03R3T		
2	34083100	1	Waterman 12C 1S 3/8"		
3	34160237	1	Mellomrør 12 mm		
4	34160211	1	Rør fra blokk til regulator		
5	34160212	1	Rør fra blokk til tank		
6	34160210	1	Rør fra to-trinn til blokk		
7	34160213	1	Rør mellom regulator		
8	34061815	1	Skjøt G-12-L		
9	34061904	2	T-stykke T-12-L		
10					
11	34061100	1	T-stykke evT-12-L		
12	34062026	1	Banjo SWV 12-M16 x 1,5		
13	34061967	2	T-stykke 1/2" utv./ utv./ innv.		
14	34061845	1	Ansats 1/2" x 1/2"		
15	34061931	5	O. nippel GE-12 1/2"		
16	34060100	1	Ansats 3/8" x 3/8"		
17	34061926	1	O.nippel 3/8" utv. x 1/2" svingel		
18	34061943	1	Ansats 1/2" -M16 x 1,5		
19	34051894	1	Hydr. slange 1/2" x 1465 mm		
20	34051872	1	Hydr. slange 3/8" x 810 mm		
21	34051876	1	Hydr. slange 3/8" x 1400 mm		
22	34050150	1	Hydr. slange 1/2" x 250 mm		
23	34061970	1	Innst. tapp SPA 12-1/2"		
24	34082900	1	Tilb.sl.ventil 1/2" utv. 5558 77 08		
25	34061809	3	Ansats 1/2" x 3/8"		
26	34051917	1	Hydr. slange 3/8"		
27	34051918	1	Hydr. slange 3/8"		
28	34051919	1	Hydr. slange 1/4"		
29	34051920	1	Hydr. slange 1/4"		
30	34085538	1	Strup- tilbakeslags-ventil 3/8"		
31	34061803	2	Ansats 1/4" x 1/4"		
32	34041800	12	Pakning stål DKAZ 1/2"		
33	34041600	2	Pakning stål DKAZ 1/4"		
34	34041700	3	Pakning stål DKAZ 3/8"		
35	34087763	1	Sveivblokk m/revers, komplett		
36	34090200	1	Hydr.motor AR 200 NC25 FPDA		



# AW 1804S 2001

## HYDRAULIKK STØTTEHJUL



# REVERSERVEDELSLISTE - SPARE PARTS LIST - ERSATZTEILLISTE

## AW 1804S 2001

### HYDRAULIKK STØTTEHJUL

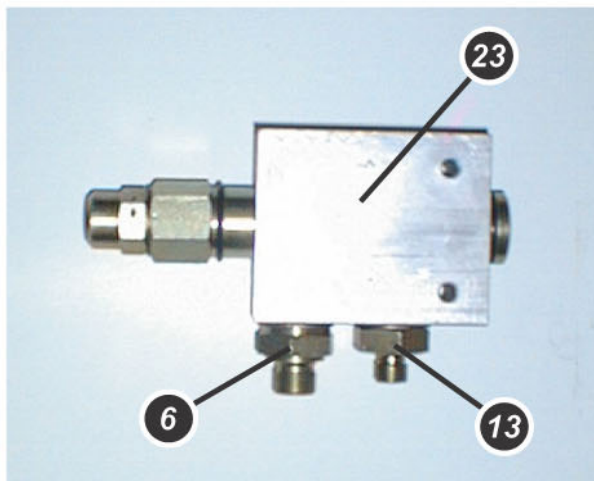
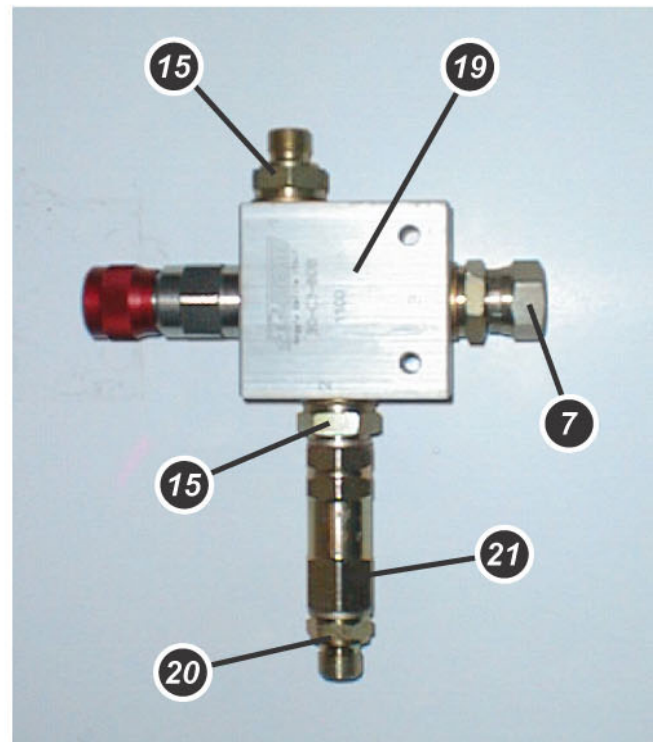
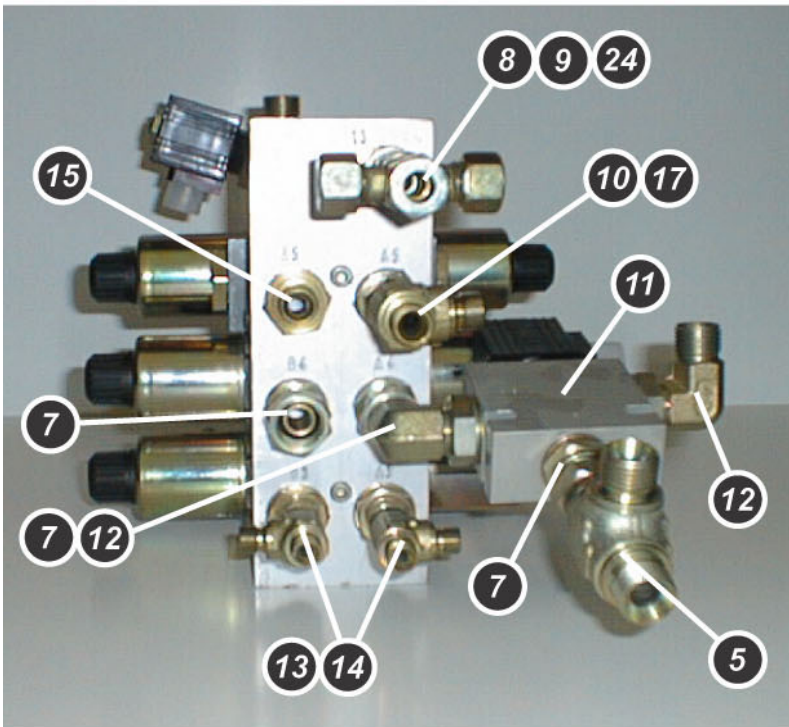
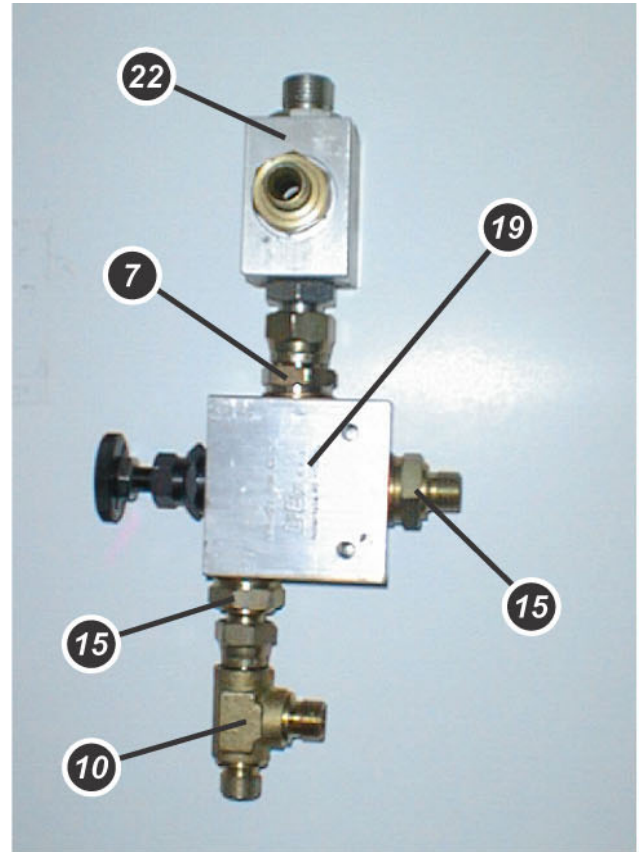
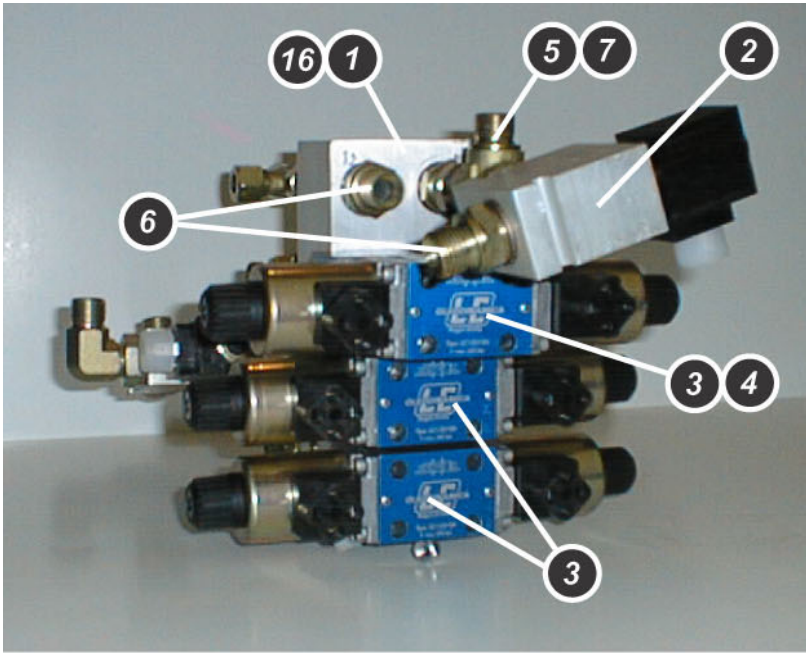
Hydr-støttehjul.xls  
12.03.03

Item	Part number	Qty	Beskrivelse	Description	Bezeichnung
1	34240046	1	Sylinder FA5030200H20H20		
2	34087780	3	Tilbakesl.ventil dobbel LHC720 3/8"		
3	34081404	3	Kuleventil 1/4"		
4	34240031	1	Sylinder FA5030300H20H20		
5	34160235	1	Rør 8 mm, støttebein		
6	34061805	8	Ansats 1/4" x 3/8"		
7	34041700	18	Pakning stål DKAZ 3/8"		
8	34061919	3	Innst.tapp 12-3/8"		
9	34060000	3	Rett kupl. GE-12L-3/8" BSP		
10	34041600	6	Pakning stål DKAZ 1/4"		
11	34061803	3	Ansats 1/4" x 1/4"		
12	34061200	6	Albu, 90° eVW 12L		
13	34051877	4	Hydr. slange 1/4"x595		
14	34062058	4	Snittringsmutter M-8L		
15	34062057	4	Snittring D-8		
16	34160228	2	Rør 8mm, bredde ruller		
17	34260107	4	Topplate dobbel ø6-12 mm		
18	34260113	24	Klembakke dobbel ø8		
19	34119008	4	Skrue 6k. DIN 931 M6 x 60-8.8 Ez		
20	34160229	2	Rør 8mm, støttebein		
21	34240029	2	Sylinder FA5030250H20H20		
22	34160236	2	Rør 8 mm, støttehjul		
23	34061953	2	Stillbar albu 90° 1/4" BSP		
24	34051864	4	Hydr. slange 1/4" x 2250 mm		



# AW 1804S 2001

## STYREVENTILER





# REVERSERVEDELSLISTE - SPARE PARTS LIST - ERSATZTEILLISTE

## AW 1804S 2001

### STYREVENTILER

Styreventil.xls  
12.03.03

Item	Part number	Qty	Beskrivelse	Description	Bezeichnung
1	34087609	1	Styreblokk, tom		
2	34087785	1	Toveisvent. DS102ND012LD8B		
3	34082491	3	LC1-E2 ventil KLP-12V		
4	34084900	1	Dobbel pilotstyrt LC1N-VR/AB.SN1		
5	34061967	1	T. stykke 1/2" utv./ utv./ innv.		
6	34061845	2	Ansats 1/2" x 1/2"		
7	34061868	7	Ansats 1/2"utv./1/2" sv.		
8	34061882	1	Kryss K-12L		
9	34061919	1	Innstillingstapp SPA 12-3/8"		
10	34061300	1	Albu 3/8"utv.-3/8"svivel		
11	34087784	1	Treveisvent. DS103ND012LD8B AL		
12	34062034	2	Stillbar albu 1/2" x 1/2" utv.		
13	34061804	1	Ansats 1/2" x 1/4"		
14	34061965	2	T. stykke 1/4" utv./ utv./ innv.		
15	34061809	5	Ansats 1/2" x 3/8"		
16	34087000	2	Tilbakeslagsventil LC1-VR/P.T(T-C)		
17	34062017	1	Ansats-dyse 1/2" x 3/8" - 1 mm		
18	34041800	20	Pakning stål DKAZ 1/2"		
19	34087781	2	Volumv. m/hus VRF/CN/3V-RP/C-12		
20	34060100	1	Ansats 3/8" x 3/8"		
21	34083300	1	Tilbakeslagsventil 3/8" inv.		
22	34087783	1	Skyttelventil FLF 002 1/2"		
23	34085540	1	Vent. VDP06/4201A-E-2-00 1/2" hus		
24	34061811	1	Overgang 1/2" utv. x 3/8" inv.		

## 13.0 WARRANTY TERMS.

- 13.1 TELLEFSDAL A.S. warrants the NORSE AUTO WRAP 1804 S / TWIN bale wrapping machines for 12 full months from the date of purchase.
- 13.2 During the warranty period TELLEFSDAL A.S will repair, replace or test any parts proved to be defective in material or construction.
- 13.3 Before comprehensive warranty services are done, the warranty claim has to be agreed upon with TELLEFSDAL A.S.
- By approval of warranty claims TELLEFSDAL A.S covers all repair costs.
- Freight costs and all personal travel costs are normally the responsibility of the dealer.
- Before repairing the machine locally the terms of compensation have to be agreed upon between the buyer and the manufacturer.
- Compensation for defective parts corresponds to the current spare parts price-list, minus normal discount.
- If the warranty claim should be rejected, TELLEFSDAL A.S is not responsible for expenses incurred.
- 13.4 All claims **must be presented in written form**, on a fixed NOTICE OF CLAIM, and enclosed a copy of the warranty card, properly filled in. Guarantee claimed parts also have to be enclosed. All return shall be agreed upon before sending, and marked with serial number on the machine and the name and address of the dealer. Freight costs for returned parts have to be paid by the buyer.
- 13.5 The NORSE warrantee is **NOT** valid if:
- a) The warrantee card has not been filled out and a copy is not enclosed with the claim.
  - b) The user's manual and safety instructions have not been followed.
  - c) The machine has been misused, abused or carelessly operated.
  - d) The machine is modified by welding or by attachments of not original parts and pieces. It has been serviced by persons, who are unauthorized by Tellefsdal A.S.
  - e) The machine is re-programmed to contribute more than what is programmed at the factory.  
(Max. 27 rpm).
- 13.6 TELLEFSDAL A.S IS NOT responsible for lost working time or lost revenue that has resulted because of a defect in the machine.
- 13.7 The buyer can not claim a cancellation the purchase, a price-reduction or any other claims, if TELLEFSDAL A.S, within reasonable time, repairs the machine.
- 13.8 The buyer is granted credit on warranty claims AFTER approval from TELLEFSDAL A.S. Deductions of credits on current invoices is not accepted without prior agreement.

# WARRANTY CARD NORSE AUTO WRAP

Serial number of machine: \_\_\_\_\_ Type: \_\_\_\_\_

Serial number of control unit: \_\_\_\_\_

Production year: \_\_\_\_\_

Purchase date: \_\_\_\_\_

**WE HAVE READ AND ACCEPT THE CURRENT WARRANTY TERMS.**

Importer: \_\_\_\_\_  
Date Firm Signature

Dealer: \_\_\_\_\_  
Date Firm Signature

Customer: \_\_\_\_\_  
Name Address

\_\_\_\_\_  
Signature

**HAVE YOU GOT ENOUGH TRAINING ABOUT  
THE MACHINE FROM YOUR DEALER?**

YES

NO